



Vasche Bathtubs

Indice

Index

04	<u>Overview vasche</u> <u>Bathtub overview</u>
06	<u>Dip</u>
12	<u>Fonte</u>
20	<u>Hole</u>
42	<u>R1 ovale</u>
48	<u>Hamman</u>
58	<u>MyPlanet</u>
64	<u>Culla</u>
70	<u>Boma</u>
76	<u>Cup</u>
82	<u>Unico rotonda maxi</u>
88	<u>Informazioni tecniche</u> <u>Technical informations</u>
90	<u>Il colore delle forme</u> <u>The color of shapes</u>

Intrisa di energia e del senso della “cura”, la vasca rappresenta da sempre uno degli elementi chiave della stanza da bagno. Un elemento non soltanto protagonista, ma anche funzionale al raggiungimento dell’obiettivo primario dello spazio bagno per Rexa Design: essere uno spazio sensoriale, da percepire, sentire, vivere.

La nostra conoscenza ed esperienza sul mondo delle vasche non poteva che confluire finalmente tra le pagine di questo strumento, disegnato e creato per raccogliere tutte le competenze acquisite su questo oggetto iconico nel corso del tempo, grazie allo studio dei materiali, delle forme e dei colori, all’evolversi del gusto e delle ispirazioni.

Ecco a voi l’intera collezione vasche feestanding di Rexa Design.

Infused with energy and a sense of "care", the bathtub has always been one of the key elements of the bathroom. An element not only protagonist, but also functional to achieve the primary goal of the bathroom space for Rexa Design: being a sensory space, to perceive, feel, live. Our knowledge and experience on the world of bathtubs could only finally flow into the pages of this tool, designed and created to collect all the skills acquired on this iconic object over time, thanks to the study of materials, shapes and colors, evolving taste and inspirations. Here is the entire Rexa Design feestanding bathtub collection.

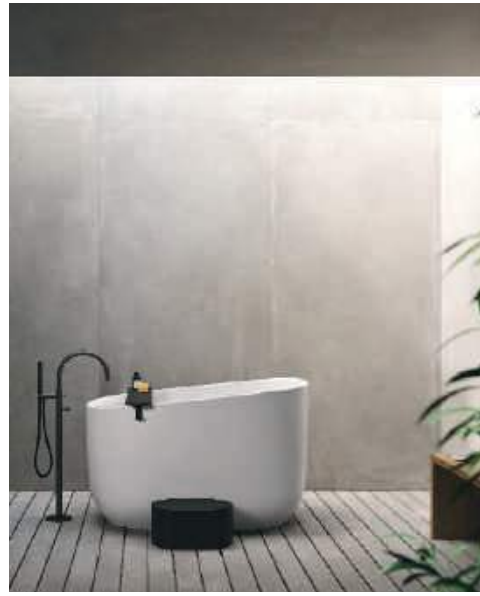
Imprégnée d'énergie et d'un sens du «soin», la baignoire a toujours été l'un des éléments clés de la salle de bain. Un élément qui n'est pas seulement le protagoniste, mais aussi fonctionnel pour atteindre l'objectif principal de l'espace de salle de bain pour Rexa Design: être un espace sensoriel, pour percevoir, ressentir, vivre. Nos connaissances et notre expérience sur le monde des baignoires n'ont pu que finalement couler dans les pages de cet outil, conçu et créé pour rassembler toutes les compétences acquises sur cet objet iconique au fil du temps, grâce à l'étude des matières, des formes et des couleurs. Évolution du goût et des inspirations. Voici toute la collection de baignoires en îlot Rexa Design.

Durchdrungen von Energie und einem Gefühl von "Fürsorge", ist die Badewanne seit jeher eines der Schlüsselemente des Badezimmers. Ein Element, das nicht nur ein Protagonist ist, sondern auch funktional, um das Hauptziel des Badezimmers für Rexa Design zu erreichen: ein sensorischer Raum zu sein, wahrgenommen, gefühlt, gelebt zu werden. Unser Wissen und unsere Erfahrung in der Welt der Badewannen konnten erst endlich in die Seiten dieses Tools einfließen, das entwickelt und erstellt wurde, um alle Fähigkeiten zu sammeln, die im Laufe der Zeit auf diesem ikonischen Objekt erworben wurden, dank des Studiums von Materialien, Formen und Farben Entwicklung des Geschmacks und der Inspirationen. Hier finden Sie die gesamte Kollektion freistehender Badewannen von Rexa Design.

Infundida de energía y sentido de "cuidado", la bañera siempre ha sido uno de los elementos clave del baño. Un elemento que no solo es protagonista, sino también funcional para lograr el

objetivo primordial del espacio de baño para Rexa Design: siendo un espacio sensorial, percibir, sentir, vivir. Nuestro conocimiento y experiencia en el mundo de las bañeras solo pudo finalmente fluir a las páginas de este catálogo, diseñado y creado para recopilar todas las habilidades adquiridas en este objeto icónico a lo largo del tiempo, gracias al estudio de materiales, formas y colores, a la evolución de gustos e inspiraciones. Aquí está toda la colección de bañeras independientes de Rexa Design.

Overview



01
Dip
P 06



02
Fonte
P 12



03
Hole
P 20



04
R1 ovale
P 42



05
Hamмам
P 48



06
MyPlanet
P 58



07
Culla
P 64



08
Boma
P 70



09
Cup
P 76



10
Unico maxi rotonda
P 82

DIP

design by Monica Graffeo

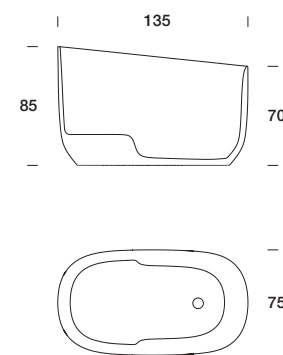
L'immersione in acqua come rituale per rilassare e purificare il corpo e l'anima. Dall'ideale dell'Ofuro, il tradizionale bagno giapponese, nasce Dip, la cui forma compatta e profonda è stata concepita per dedicarsi un'esperienza rigenerante, seduti, avvolti completamente dall'energia dell'acqua calda.

Dive into water as a ritual to relax and purify the body and soul. Dip was born from the ideal of the Ofuro, the traditional Japanese bath. Its compact and deep shape was designed to enjoy a regenerating experience, seated, completely surrounded by the energy of hot water.

L'immersion dans l'eau comme rituel pour détendre et purifier le corps et l'âme. De l'idéal de l'Ofuro, le traditionnel bain japonais, naît Dip, dont la forme compacte et profonde a été conçue pour se dédier une expérience régénérante, assis, complètement enveloppés par l'énergie de l'eau chaude.

Eintauchen in Wasser als Ritual zur Entspannung und Entschlackung von Körper und Seele. Aus dem Ideal des Ofuro, des traditionellen japanischen Bades, wurde Dip geboren, dessen kompakte und tiefe Form ein regenerierendes Erlebnis im Sitzen, vollständig umhüllt von der Energie des heißen Wassers, bietet.

Inmersión en agua como rituales para relajar y purificar el cuerpo y el alma. Del ideal de Ofuro, el tradicional baño japonés, nació Dip, cuya forma compacta y profunda fue concebida para dedicar una experiencia regeneradora, asientos, completamente envueltos por la energía del agua caliente.



Vasche



Dip

6

7

Dip

Bathtubs





Vasca Dip centro stanza in Korakril™ Blend Ice White 135x75x85h cm. Mensola e rialzo contenitivo dedicati in Shark Nero. Miscelatore Mae a terra in Black Luxury.

Dip bathtub in Korakril™ Blend Ice White 135x75x85h cm. Dedicated shelf and storage unit in Nero Shark. Black Luxury Mae floor mixer.

Baignoire Dip en Korakril™ Blend Ice White 135x75x85h cm. Tablette dédiée et élément de rangement en Shark Nero. Mitigeur Mae au sol en Black Luxury.

Korakril™ Blend Ice White Dip freistehende Badewanne 135x75x85h cm. Shark Nero spezielles Regal und Handschuhfach Stufe. Mischer Mae Bodenstehend aus Black Luxury.

Bañera independiente Dip en Korakril™ Blend Ice White 135x75x85h cm. Estante y unidad de almacenamiento dedicados en Shark Nero. Monomando Mae a suelo en Black Luxury

Dip

Overview

centro stanza
freestanding



L 135 P 75 H 70-85

Finiture | Finishes

Korakril™ Blend



ice
white

Shark



nero



grafite



grigio
luce



fango
luce

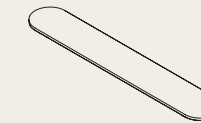


zenzero

Accessori dedicati | Dedicated accessories



rialzo contenitivo
storage unit



mensola
shelf

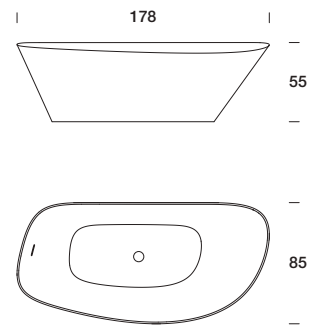
Miscelatori abbinabili | Combinable mixers

Mae



FONTE

design by Monica Graffeo



Vasche

Fonte

12



13

Fonte

Bathtubs



Vasche

Fonte

14

Vasca Fonte in Korakriil™ Blend Ice White 178x85x55h cm.
Sgabello Fonte laccato opaco nero Ø28x43h cm.

Fonte bathtub in Korakriil™ Blend Ice White 178x85x55h cm.
Fonte stool in matt black lacquer Ø28x43h cm.

Baignoire Fonte en Korakriil™ Blend Ice White 178x85x55h cm.
Tabouret Fonte en laqué noir mat Ø28x43h cm.

Korakriil™ Blend Ice White Fonte Badewanne 178x85x55h cm.
Matt Schwarz lackierter Fonte Hocker Ø28x43h cm.

Bañera Fonte en Korakriil™ Blend Ice White 178x85x55h cm.
Taburete Fonte lacado negro mate Ø28x43h cm.

15

Fonte

Bathtubs

FONTE CON MENSOLA

design by Monica Graffeo

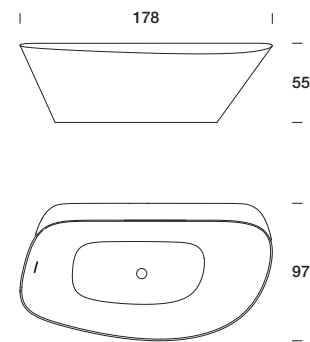
Vasca Fonte con mensola
in Korakril™ Blend Ice
White 178x97x55h cm.

Fonte bathtub with shelf
in Korakril™ Blend Ice White
178x97x55h cm.

Baignoire Fonte avec étagère
en Korakril™ Blend Ice White
178x97x55h cm.

Fonte Badewanne mit Regal
aus Korakril™ Blend Ice White
178x97x55h cm.

Bañera Fonte con balda en
Korakril™ Blend Ice White
178x97x55h cm.



Fonte



178x85



178x97 — con mensola | with shelf | avec étagère | mit Ablage | con estante

Overview

centro stanza
freestanding



L 178 P 85 H 55

con mensola
with shelf



L 178 P 97 H 55

Finiture | Finishes

Korakril™ Blend



ice
white

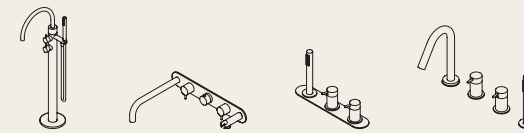
Accessori dedicati | Dedicated accessories



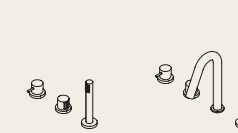
mensola
shelf

Miscelatori abbinabili | Combinable mixers

Mae



Drop



HOLE

design by Rexa Design Studio

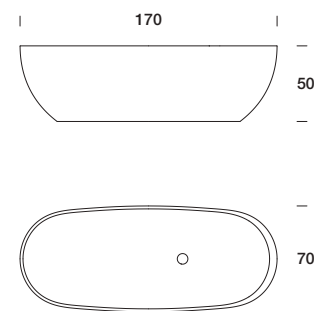
Vasca Hole 170x70x50h cm in Shark Nero opaco. Appendini Smooth in Corian® Deep Nocturne. Rivestimento a parete in Corian® Carbon Aggregate.

Hole bathtub 170x70x50h cm in Shark matt Nero. Smooth hooks in Corian® Deep Nocturne. Wall covering in Corian® Carbon Aggregate.

Baignoire Hole 170x70x50h cm en Shark Nero mat. Crochets Smooth en Corian® Deep Nocturne. Revêtement mural en Corian® Carbon Aggregate.

Hole Badewanne aus Shark Nero mat 170x70x50h cm. Corian® Deep Nocturne Smooth Haken. Corian® Carbon Aggregate Wand Verkleidung.

Bañera Hole 170x70x50h cm en Shark Nero mate. Perchas Smooth en Corian® Deep Nocturne. Revestimiento de paredes en Corian® Carbon Aggregate.



Vasche

Hole

20

21

Hole

Bathtubs



Vasche

Hole

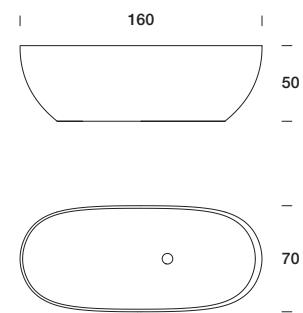


Hole

Bathtubs

HOLE

design by Rexa Design Studio



Vasche

Hole

24



25

Hole

Bathtubs



Vasca Hole in Korakril™ Blend Ice White 160x70x50h cm.
Vaschette a parete in lamiera opaca nera 30x10x8h cm e portasalviette freestanding nello stesso materiale 50x23x62h cm.

Hole in Korakril™ Blend Ice White bathtub 160x70x50h cm. Wall trays 30x10x8h cm and freestanding towel holder 50x23x62h cm in matt black metal.

Baignoire Hole en Korakril™ Blend Ice White 160x70x50h cm. Bac murale 30x10x8h cm et porte-serviettes sur-pieds en metal noir mat 50x23x62h cm.

Korakril™ Blend Ice White Hole Badewanne 160x70x50h cm. Wandtablets 30x10x8h cm und freistehender Handtuchhalter 50x23x62h cm aus Matt Schwarz Blech.

Bañera Hole en Korakril™ Blend Ice White 160x70x50h cm. Bandejas a pared 30x10x8h cm y toallero independiente 50x23x62h cm en metal negro mate.

HOLE

design by Rexa Design Studio

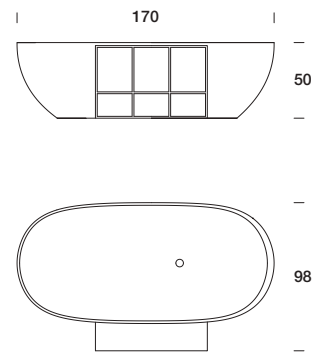
Vasca Hole in Shark Grafite opaco con libreria in Eucalipto 170x98x50h cm.

Hole bathtub in matt Grafite Shark with Eucalipto bookcase 170x98x50h cm.

Baignoire Hole en Shark Grafite mat avec étagère Eucalipto 170x98x50h cm.

Matt Grafite Shark Hole Badewannemit Eucalipto Bücherregale 170x98x50h cm.

Bañera Hole en Grafite mate Shark con librería en Eucalipto 170x98x50h cm.



Vasche

Hole

28



29

Hole

Bathtubs



A. Vasca in Shark Nero con libreria in Noce Canaletto.
 B. Vasca in Korakril™ Blend Ice White con libreria in Rovere.
 Tutti gli abbinamenti a pag. 114.

A. Bathtub in Shark Nero with bookshelf in Walnut.
 B. Bathtub in Korakril™ Blend Ice White with bookshelf in oak.
 All combinations pag. 114.

A. Baignoire en Shark Nero avec étagère en noyer.
 B. Baignoire en Korakril™ Blend Ice White e avec étagère en chêne.
 Toutes les combinaisons pag. 114.

A. Badewanne aus Shark Nero mit Bücherregale aus Wallnuss.
 B. Badewanne aus Korakril™ Blend Ice White mit Bücherregale aus Eiche.
 Alle Kombinationen auf Seite 114.



A. Bañera en Shark Nero con librería en nogal.
 B. Bañera en Korakril™ Blend con librería en roble.
 Todas las combinaciones pag. 114.

HOLE

design by Rexa Design Studio

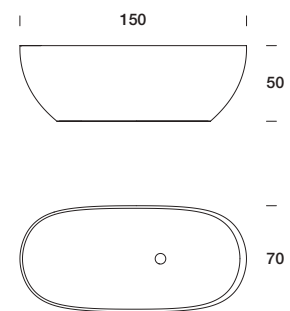
Vasca Hole in Korakril™ Blend
Ice White 150x70x50h cm.
Sgabello in Corian® Deep Nocturne.

Hole bathtub in Korakril™ Blend
Ice White 150x70x50h cm.
Deep Nocturne Corian® Stool.

Baignoire Hole en Korakril™ Blend
Ice White 150x70x50h cm. Tabouret
en Corian® Deep Nocturne.

Korakril™ Blend Ice White Hole
Badewanne 150x70x50h cm.
Hocker aus Corian® Deep Nocturne.

Bañera Hole en Korakril™ Blend Ice
White 150x70x50h cm. Taburete de
apoyo en Corian® Deep Nocturne.



Vasche

Hole

32



33

Hole

Bathtubs

HOLE

design by Rexa Design Studio

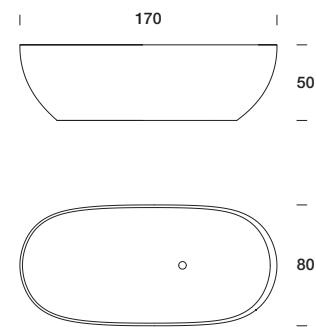
Vasca Hole in Korakril™ Blend
Ice White 170x80x50h cm.

Hole bathtub in Korakril™ Blend
Ice White 170x80x50h cm.

Baignoire Hole en Korakril™ Blend
Ice White 170x80x50h cm.

Korakril™ Blend Ice White Hole
Badewanne 170x80x50h cm.

Bañera Hole en Korakril™ Blend
Ice White 170x80x50h cm.



Vasche

Hole

34



35

Hole

Bathtubs

Hole



150x70



170x70



160x70



170x80

Hole



150x82 / 160x82 / 170x82 / 170x92



162x82 / 172x82 / 182x82 / 182x92

Overview

centro stanza
freestanding



L 150 P 70 H 50
L 160 P 70 H 50
L 170 P 70 H 50
L 170 P 80 H 50

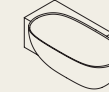
con muretto
with shelf



L 150 P 82 H 50
L 160 P 82 H 50
L 170 P 82 H 50
L 170 P 92 H 50

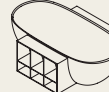
con airpool
with airpool
L 170 P 98 H 50

con angolo
corner



L 162 P 82 H 50
L 172 P 82 H 50
L 182 P 82 H 50
L 182 P 92 H 50

con libreria
with bookshelf



L 170 P 98 H 50
L 170 P 110 H 50

Finiture | Finishes

Korakril™ Blend



ice
white

Shark



nero



grafite



grigio
luce



fango
luce



zenzero

Legno | Wood (Libreria | Bookshelf)



rovere
oak



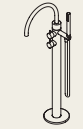
noce
canaletto
american
walnut



eucalipto
eucalyptus

Miscelatori abbinabili | Combinable mixers

Mae



Drop



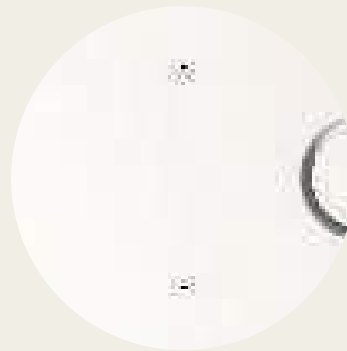
Airpool



170x98



tastierino
fingerboard
clavier
Tastatur
teclado



microfori
micro-holes
mini-trous
Micro-Düsen
microagujeros



muretto P. 18 cm
shelf
muret
Ablage
estante

Il sistema airpool si basa sull'apporto di bolle d'aria all'interno della vasca per un massaggio rigenerante che aiuta a stimolare il rinnovamento cellulare e a tonificare la pelle. L'aria viene immessa nella vasca dai microfori posti sul fondo, secondo un metodo specifico dedicato ad una precisa distribuzione dell'aria per un massaggio rigenerante. Questo sistema prende ispirazione dalle terme dove, in modo naturale, il vapore si espande dal basso. Grazie al sistema ad aria, i tubi microforati si asciugano automaticamente a fine utilizzo.

The airpool system is based on the supply of air bubbles inside the tub for a regenerating massage that helps to stimulate cell renewal and to tone the skin. Air is blown into the tub by the micro-holes placed on the bottom, according to a specific method dedicated to a precise distribution of air for a reinvigorating massage. This system takes inspiration from the thermal baths where, in a natural way, the steam expands from the bottom. Thanks to the air system, the micro-hole pipes are dry out automatically at the end of use.

Le système d'Airpool est basé sur l'apport de bulles d'air à l'intérieur de la baignoire pour un massage régénérant qui aide à stimuler le renouvellement cellulaire et à tonifier la peau. L'air est soufflé dans la baignoire par les micro-trous placés sur le fond, selon une méthode spécifique dédiée à une distribution précise de l'air pour un massage revigorant. Ce système s'inspire des thermes où, d'une façon naturelle, la vapeur s'étend à partir du fond. Grâce au système d'air, les tuyaux à micro-trous s'assèchent automatiquement à la fin de l'utilisation.

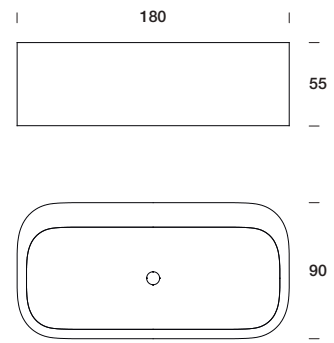
Das Airpool-System basiert auf der Zufuhr von Luftblasen in die Wanne für eine regenerierende Massage das hilft, die Zellerneuerung zu stimulieren und die Haut zu straffen. Durch die am Boden angebrachten Mikrolöcher wird die Luft nach einer bestimmten Methode in die Wanne geblasen einer präzisen Luftverteilung für eine belebende Massage gewidmet. Dieses System ist inspiriert von den Thermalbädern, in denen sich der Dampf auf natürliche Weise von unten ausdehnt.

Dank des Luftsystems trocknen die Mikrolochrohre am Ende der Nutzung automatisch aus.

El sistema Airpool se basa en el suministro de burbujas de aire dentro de la bañera para un masaje regenerador que ayuda a estimular la renovación celular y a tonificar la piel. El aire se introduce en la bañera mediante los microagujeros situados en el fondo, según un método específico dedicado a una distribución precisa del aire para un masaje revitalizante. Este sistema se inspira en los baños termales donde, de forma natural, el vapor se expande desde el fondo. Gracias al sistema de aire, las tuberías con microagujeros se secan automáticamente al final de su uso.

R1

design by Monica Graffeo



Vasche

R1

42



43

R1

Bathtubs

Vasca R1 centro stanza
180x90x55h cm in Korakril™
Pure White.

R1 freestanding bathtub
180x90x55h cm in Korakril™
Pure White.

Baignoire îlot R1 180x90x55h cm
en Korakril™ Pure White.

Korakril™ Pure White R1
freistehende Badewanne
180x90x55h cm.

Bañera independiente R1
180x90x55h cm en Korakril™
Pure White.



R1



180x80 / 180x90



180x80 / 190x80 / 180x90 / 190x90



180x80 / 180x90

Overview

centro stanza
freestanding



L 180 P 80 H 55
L 180 P 90 H 55

a parete
wall



L 180 P 80 H 55
L 180 P 90 H 55

ad angolo
corner



L 180 P 80 H 55
L 190 P 80 H 55
L 180 P 90 H 55
L 190 P 90 H 55

Finiture | Finishes

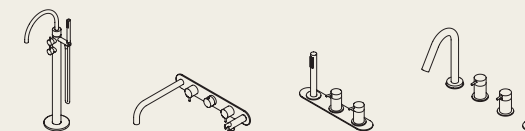
Korakril™



pure
white

Miscelatori abbinabili | Combinable mixers

Mae



47

Drop



R1

HAMMAM

design by Monica Graffeo

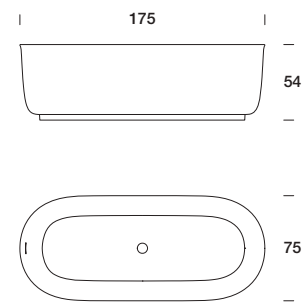
Vasca Hammam in Shark Zenzero opaco con zoccolo in Cotto Grigio 175x75x54h cm. Mensole a parete Moon in Corian® Deep Nocturne 45x11,2x4h cm. Lavabo freestanding O_O in marmo Nero Marquinia.

Hammam bathtub in matt Zenzero Shark with clay Grigio plinth 175x75x54h cm. Moon wall shelves in Corian® Deep Nocturne 45x11,2x4h cm. Freestanding washbasin O_O in Nero Marquinia marble.

Baignoire Hammam en Shark Zenzero mat avec socle en argile Grigio 175x75x54h cm. Étagères murale Moon en Corian® Deep Nocturne 45x11,2x4h cm. Lavabo en îlot O_O en marbre Nero Marquinia.

Matt Zenzero Shark Hammam Badewanne mit Grigio Lehm Sockel 175x75x54h cm. Corian® Deep Nocturne Moon Boden 45x11,2x4h cm. Nero Marquinia Marmor O_O Boden Waschbecken.

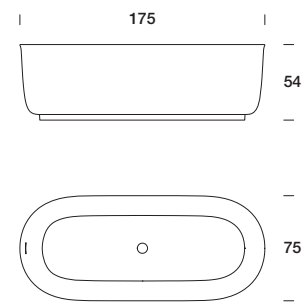
Bañera Hammam en Shark Zenzero mate con zócalo de arcilla Grigio 175x75x54h cm. Estantería pared Moon en Corian® Deep Nocturne 45x11,2x4h cm. Lavabo de pie O_O en mármol Nero Marquinia.





HAMMAM

design by Monica Graffeo



Vasche

Hammam

52



53

Hammam

Bathtubs



Vasca Hammam in Korakril™ Blend Ice White con zoccolo in Cotto Vinaccia 175x75x54h cm.
Rivestimenti a parete in Cotto Vinaccia e a pavimento in Corian® Glacier White.

Hammam bathtub in Korakril™ Blend Ice White with plinth in clay Vinaccia 175x75x54h cm. Wall coverings in clay Vinaccia and floor coverings in Corian® Glacier White.

Baignoire Hammam en Korakril™ Blend Ice White avec socle en argile Vinaccia 175x75x54h cm. Revêtements muraux en Argile Vinaccia et revêtements de sol en Corian® Glacier White.

Korakril™ Blend Ice White Hammam Badewanne mit Vinaccia Lehm Sockel 175x75x54h cm. Corian® Glacier White Wand und Boden Verkleidung.

Bañera hammam en Korakril™ Blend Ice White con zócalo en arcilla Vinaccia 175x75x54h cm. Revestimientos de paredes en arcilla Vinaccia y revestimientos de suelos en Corian® Glacier White.

Hammam



175x75



175x75



175x75

Overview

centro stanza senza zoccolo
freestanding without plinth



L 175 P 75 H 50

centro stanza con zoccolo
freestanding with plinth



L 175 P 75 H 54

Finiture | Finishes

Korakril™ Blend



ice
white

Shark



nero



grafite



grigio
luce



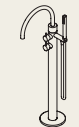
fango
luce



zenzero

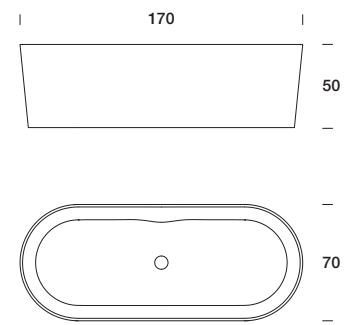
Miscelatori abbinabili | Combinable mixers

Mae



MYPLANET

design by Rexa Design Studio



Vasche

MyPlanet

58



59

MyPlanet

Bathtubs



Vasca MyPlanet 170x70x50h cm in Korakril™ Blend Ice White. Accessorio porta oggetti in lamiera opaca nera 50x23x62h cm.

MyPlanet bathtub 170x70x50h cm in Korakril™ Blend Ice White. Freestanding bathtub organizer in black matt metal 50x23x62h cm.

Baignoire MyPlanet 170x70x50h cm en Korakril™ Blend Ice White. Accessoire pour objets en métal noir mat 50x23x62h cm.

Korakril™ Blend Ice White MyPlanet Badewanne 170x70x50h cm. Matt Schwarz Blech Handschuhfach 50x23x62h cm.

Bañera MyPlanet 170x70x50h cm en Korakril™ Blend Ice White. Accesorio para objetos en metal negro mate 50x23x62h cm.

MyPlanet



150x65



170x70



180x75



170x82 / 180x87

Overview

centro stanza
freestanding



L 150 P 65 H 55
L 170 P 70 H 50
L 180 P 75 H 50

con muretto
with shelf



L 170 P 82 H 50
L 180 P 87 H 50

Finiture | Finishes

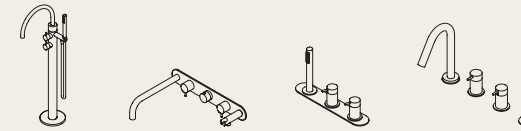
Korakril™ Blend



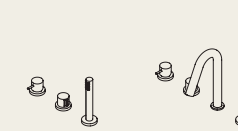
ice
white

Miscelatori abbinabili | Combinable mixers

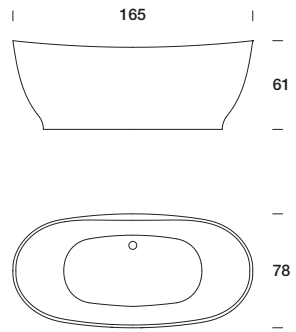
Mae



Drop



CULLA



Vasche

Culla

64



65

Culla

Bathtubs



Vasca Culla centro stanza
in Korakril™ Blend Ice White
165x78x61h cm. Porta salviette
freestanding in lamiera nera
opaca 50x23x62h cm.

Culla freestanding bathtub in
Korakril™ Blend Ice White
165x78x61h cm. Freestanding
towel rail in matt black metal
50x23x62h cm.

Baignoire îlot Culla en Korakril™
Blend Ice White 165x78x61h cm.
Porte-serviette îlot en métal noire.

Korakril™ Blend Ice Freistehende
Culla Badewanne 165x78x61h cm.
Matt Schwarz Blech freistehendes
Handtuchhalter 50x23x62h cm.

Bañera independiente Culla
en Korakril™ Blend Ice White
165x78x61h cm. Porta toallero
independiente en metal negro
mate 50x23x62h cm.

Culla



150x76



165x78

Overview

centro stanza
freestanding



L 150 P 76 H 60
L 165 P 78 H 61

Finiture | Finishes

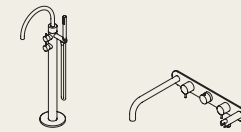
Korakril™ Blend



ice
white

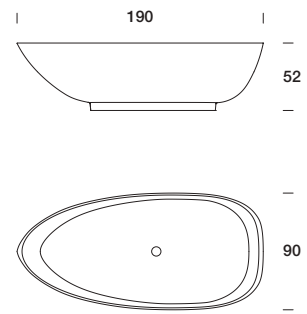
Miscelatori abbinabili | Combinable mixers

Mae



BOMA

design by Imago Design



Vasche

Boma

70



71

Boma

Bathtubs



Vasca Boma centro stanza in Shark Nero opaco 190x90x52h cm. Nella pagina seguente vasca Boma nella versione in Korkaril™ Blend Ice White.

Boma freestanding bathtub in matt Nero Shark 190x90x52h cm. On the following page Boma bathtub in Korkaril™ Blend Ice White version.

Baignoire îlot Boma en Shark Nero mat 190x90x52h cm. À la page suivante baignoire Boma dans la version Korkaril™ Blend Ice White.

Boma freistehende Badewanne aus Shark Matt Nero 190x90x52h cm. Auf der nächsten Seite, Korkaril™ Blend Ice White Boma Badewanne.

Bañera independiente Boma en Shark Nero mate 190x90x52h cm. En la página siguiente, bañera Boma en la versión Korkaril™ Blend Ice White.



Boma

Overview

centro stanza
freestanding



L 190 P 90 H 52

Finiture | Finishes

Korakril™ Blend



ice
white

Shark



nero



grafite



grigio
luce



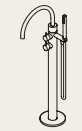
fango
luce



zenzero

Miscelatori abbinabili | Combinable mixers

Mae



CUP

design by Rexa Design Studio

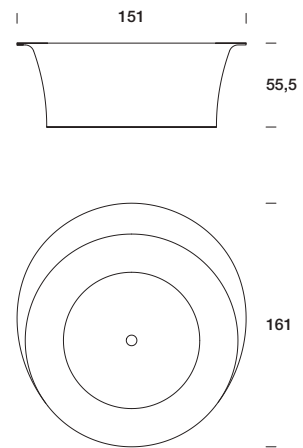
Vasca Cup centro stanza
151x161x55,5h cm in Shark
Zenzero opaco.

Cup freestanding bathtub
151x161x55,5h cm in matt
Zenzero Shark.

Baignoire îlot Cup 151x161x55,5h cm
en Shark Zenzero mat.

Matt Zenzero Shark freistehende
Cup Badewanne 151x161x55,5h cm.

Bañera independiente Cup
151x161x55,5h cm en Shark
Zenzero mate.



Vasche

Cup

76



77

Cup

Bathtubs



Cup



Ø 160 — incasso | recessed | encastrée | Einbau | empotrada



151x161

Cup



140x146 / 140x156



140x156 – airpool



Ø 140

Overview

centro stanza
freestanding



L 151 P 161 H 55,5

con muretto
with shelf



L 140 P 146 H 55,5
L 140 P 156 H 55,5

con airpool
with airpool
L 140 P 156 H 55,5

ad angolo
corner



Ø 140 H 55,5

incasso
recessed



Ø 160 H 55,5

con airpool
with airpool
Ø 160 H 55,5

Finiture | Finishes

Korakril™ Blend



ice
white

Shark



nero



grafite



grigio
luce



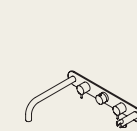
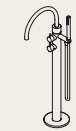
fango
luce



zenzero

Miscelatori abbinabili | Combinable mixers

Mae



81

Drop



Cup

Bathtubs

UNICO ROTONDA MAXI

design by Rexa Design Studio

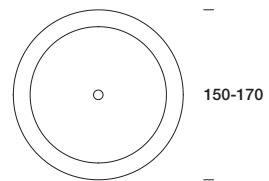
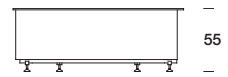
Vasca Unico rotonda maxi a
incasso in Corian® Deep Nocturne.

Unico rotonda maxi built-in bathtub
in Corian® Deep Nocturne.

Baignoire encastrée Unico Rotonda
maxi en Corian® Deep Nocturne.

Corian® Deep Nocturne eingebaute
Unico Rotonda Maxi Badewanne.

Bañera empotrada Unico rotonda
maxi en Corian® Deep Nocturne.



Vasche

Unico rotonda maxi

82



83

Unico rotonda maxi

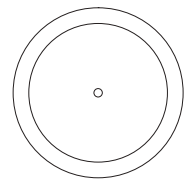
Bathtubs

UNICO ROTONDA MAXI

design by Rexa Design Studio



55



150-170

Vasche

Unico rotonda maxi

84



85

Unico rotonda maxi

Bathtubs

Vasca Unico rotonda maxi in Corian® Ash Aggregate.

Unico rotonda maxi bathtub in Corian® Ash Aggregate.

Baignoire Unico Rotonda maxi en Corian® Ash Aggregate.

Corian® Ash Aggregate Unico rotonda maxi Badewanne.

Bañera Unico rotonda maxi en Corian® Ash aggregate.



Unico rotonda maxi

Overview

centro stanza
freestandin



Ø 150 H 55
Ø 170 H 55

con airpool
with airpool
Ø 150 H 55
Ø 170 H 55

incasso
recessed



Ø 150 H 55
Ø 170 H 55

con airpool
with airpool
Ø 150 H 55
Ø 170 H 55

Finiture | Finishes

Corian®



glacier
white



deep
nocturne



carbon
concrete



greylite



dune
prima



neutral
concrete



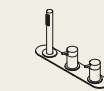
ash
aggregate



carbon
aggregate

Miscelatori abbinabili | Combinable mixers

Mae



Drop



Informazioni tecniche

Technical informations | Informations techniques | Technische Informationen | Información técnica

Il colore delle forme

The color of shapes | La couleur des formes | Die Farbe der Formen | El color de las formas



"I colori parlano tutte le lingue"
— Joseph Addison
Il colore da forma e definisce la nostra personale percezione degli spazi. Le tendenze cromatiche hanno attraversato i tempi, evolvendo a seconda del gusto e degli eventi che hanno caratterizzato ogni momento storico. Rexa Design reinterpreta i trend del colore nella stanza da bagno, e crea innovativi abbinamenti cromatici grazie alle nuove nuances delle vasche.

"Colors speak all languages"
— Joseph Addison
Color shapes and defines our personal perception of spaces.

Vasche

The chromatic trends have crossed the times, evolving according to the taste and the events that have characterized every historical moment. Rexa Design reinterprets color trends in the bathroom, and creates innovative color combinations thanks to the new shades of the bathtubs.

«Les couleurs parlent toutes les langues» — Joseph Addison
La couleur façonne et définit notre perception personnelle des espaces. Les tendances chromatiques ont traversé les époques, évoluant au gré du goût et des événements qui ont caractérisé chaque moment

Il colore delle forme

historique. Rexa Design réinterprète les tendances des couleurs dans la salle de bain et crée des combinaisons de couleurs innovantes grâce aux nouvelles teintes des baignoires.

"Farben sprechen alle Sprachen"
— Joseph Addison
Farbe formt und definiert unsere persönliche Wahrnehmung von Räumen. Die chromatischen Trends haben die Zeit überschritten und sich je nach Geschmack und Ereignissen entwickelt, die jeden historischen Moment geprägt haben. Rexa Design interpretiert Farbtrends im

90



Badezimmer neu und schafft dank der neuen Farbtöne der Badewannen innovative Farbkombinationen.

"Los colores hablan todos los idiomas" — Joseph Addison
El color da forma y define nuestra percepción personal de los espacios. Las tendencias cromáticas han atravesado los tiempos, evolucionando según el gusto y los acontecimientos que han caracterizado cada momento histórico. Rexa Design reinterpreta las tendencias de color en el baño y crea combinaciones de color innovadoras gracias a las nuevas tonalidades de las bañeras.

91

The color of shapes

Bathtubs

Shark

Corian®

Korakril™ / Korakril™ Blend

Laccato Soft Touch

Soft Touch lacquered



Shark (Matt)



Abbinamenti possibili con top e mobili nelle omonime colorazioni.

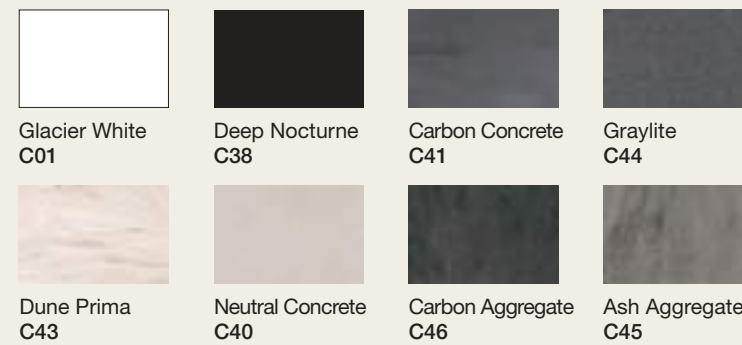
Possible combinations with tops and furniture in the homonymous colors.

Combinaisons possibles avec plan vasques et meubles dans les couleurs homonymes.

Mögliche Kombinationen mit Tops und Möbeln in den gleichnamigen Farben.

Posibles combinaciones con encimeras y muebles en los colores homónimos.

Corian®



Abbinamenti possibili con top integrati, lavabi, piatti doccia e complementi nelle omonime colorazioni.

Possible combinations with integrated tops, washbasins, shower trays and accessories in the homonymous colors.

Combinaisons possibles avec des top intégrés, des lavabos, des receveurs douche et des compléments dans les couleurs homonymes.

Mögliche Kombinationen mit integrierten Waschtischen, Becken, Duschtassen und Zubehör in den gleichnamigen Farben.

Posibles combinaciones con encimeras, lavabos, platos ducha y accesorios en los colores homónimos.

Korakril™/Korakril™ Blend



Abbinamenti possibili con top integrati, lavabi, piatti doccia e complementi nelle omonime colorazioni.

Possible combinations with integrated tops, washbasins, shower-trays and accessories in the homonymous colors.

Combinaisons possibles avec des top intégrés, des lavabos, des receveurs douche et des compléments dans les.

Mögliche Kombinationen mit integrierten Waschtischen, Becken, Duschtassen und Zubehör in den gleichnamigen Farben.

Posibles combinaciones con encimeras, lavabos, platos ducha y accesorios en los colores homónimos.

Laccato Soft Touch | Soft Touch lacquered



Rivestimento in Soft Touch solo esterno.

External only Soft Touch coating.

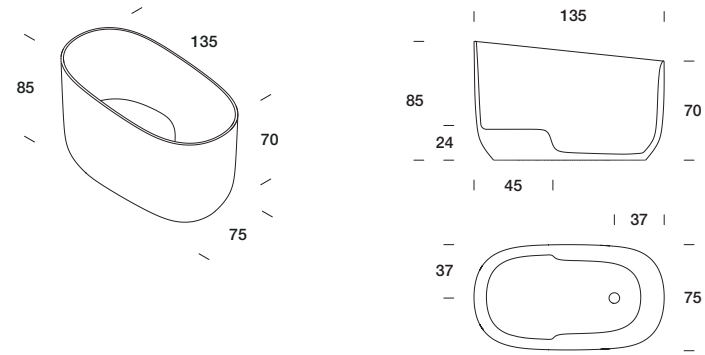
Revêtement Soft Touch uniquement à l'extérieur.

Soft Touch Verkleidung nur außen.

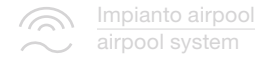
Revestimiento Soft Touch solo en el exterior.

Dip 135x75

Dimensioni | Dimensions



Piletta Click-clack a filo nella stessa finitura della vasca, troppo pieno e sifone compresi | Flush Click-clack drain in the same color of the bathtub, overflow and siphon included | Bonde Click-clack à fleur de la même couleur que la baignoire, trop plein et siphon comprise | Überlauf, Siphon und Click-Clack bündig Ablaufgarnitur in dem gleiche Farbe der Badewanne, inklusiven | Desagüe Click-clack enrasado del mismo color que bañera, drenaje de desbordamiento y sifón incluidos.



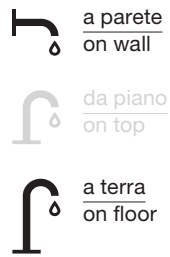
Installazione | Installation



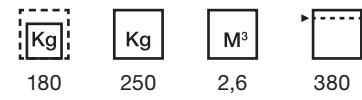
Pozzetto | Siphon recess



Rubinetteria | Faucet



Pesi e volumi | Weight and volume



Korakril™ Blend (Matt)



Ice White
K31

Shark



Nero
G26



Grafite
G22



Fango luce
G23



Grigio Luce
G25



Zenzero
G24

Laccato Soft Touch | Soft Touch lacquered (Laccatura esterna | External lacquered)



Nero
111

Grafite
132

Beige Fresco
140

Beige
142

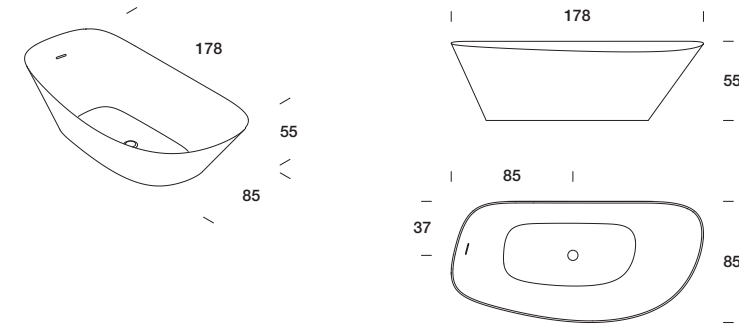
Fango
131

Fango Luce
135

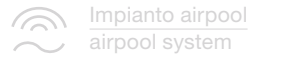


Fonte 178x85

Dimensioni | Dimensions



Piletta Click-clack a filo nella stessa finitura della vasca, troppo pieno e sifone compresi | Flush Click-clack drain in the same color of the bathtub, overflow and siphon included | Bonde Click-clack à fleur de la même couleur que la baignoire, trop plein et siphon comprise | Überlauf, Siphon und Click-Clack bündig Ablaufgarnitur in dem gleiche Farbe der Badewanne, inklusiven | Desagüe Click-clack enrasado del mismo color que bañera, drenaje de desbordamiento y sifón incluidos.



Installazione | Installation



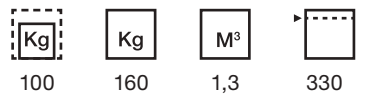
Pozzetto | Siphon recess



Rubinetteria | Faucet



Pesi e volumi | Weight and volume



Korakril™ Blend (Matt)



Ice White
K31

Laccato Soft Touch | Soft Touch lacquered (Laccatura esterna | External lacquered)



Nero
111

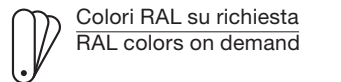
Grafite
132

Beige Fresco
140

Beige
142

Fango
131

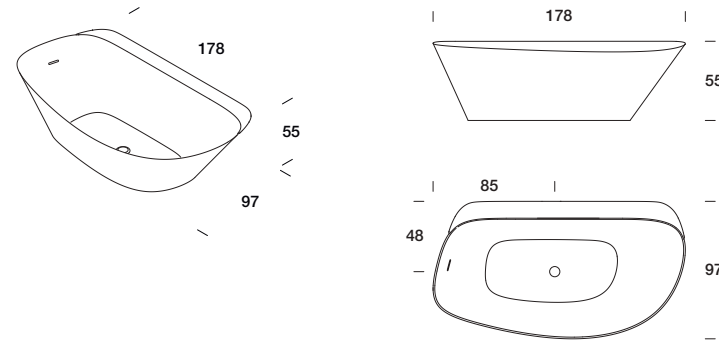
Fango Luce
135



Fonte con mensola 178x97

Fonte with shelf 178x97 | Fonte avec étagère 178x97 | Fonte mit Ablage 178x97 | Fonte con estante 178x97

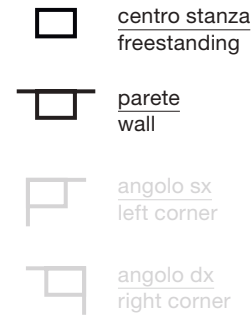
Dimensioni | Dimensions



Piletta Click-clack a filo nella stessa finitura della vasca, troppo pieno e sifone compresi | Flush Click-clack drain in the same color of the bathtub, overflow and siphon included | Bonde Click-clack à fleur de la même couleur que la baignoire, trop plein et siphon comprise | Überlauf, Siphon und Click-Clack bündig Ablaufgarnitur in dem gleiche Farbe der Badewanne, inklusiven | Desagüe Click-clack enrasado del mismo color que bañera, drenaje de desbordamiento y sifón incluidos.



Installazione | Installation



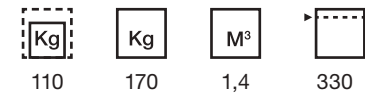
Pozzetto | Siphon recess



Rubinetteria | Faucet



Pesi e volumi | Weight and volume



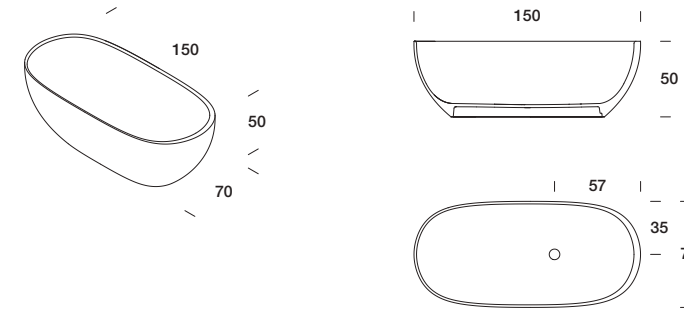
Korakril™ Blend (Matt)



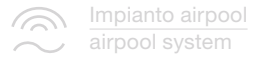
Ice White
K31

Hole 150x70

Dimensioni | Dimensions



Piletta Click-clack a filo nella stessa finitura della vasca, troppo pieno e sifone compresi | Flush Click-clack drain in the same color of the bathtub, overflow and siphon included | Bonde Click-clack à fleur de la même couleur que la baignoire, trop plein et siphon comprise | Überlauf, Siphon und Click-Clack bündig Ablaufgarnitur in dem gleiche Farbe der Badewanne, inklusiven | Desagüe Click-clack enrasado del mismo color que bañera, drenaje de desbordamiento y sifón incluidos.



Installazione | Installation



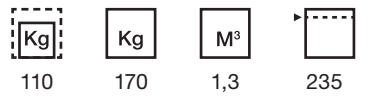
Pozzetto | Siphon recess



Rubinetteria | Faucet



Pesi e volumi | Weight and volume



Korakril™ Blend (Matt)



Ice White
K31

Shark



Nero
G26



Grafite
G22



Fango luce
G23



Grigio Luce
G25



Zenzero
G24

Laccato Soft Touch | Soft Touch lacquered (Laccatura esterna | External lacquered)



Nero
111



Grafite
132



Beige Fresco
140



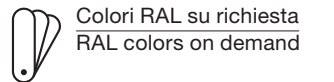
Beige
142



Fango
131



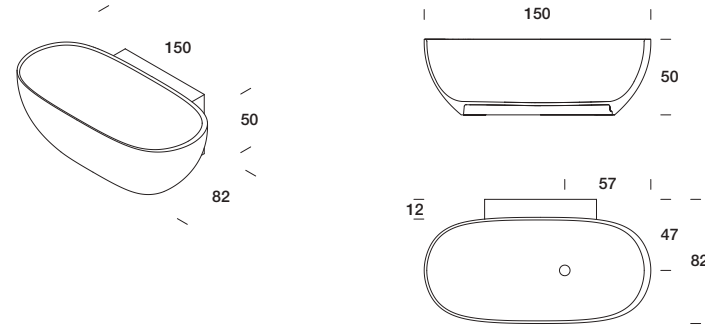
Fango Luce
135



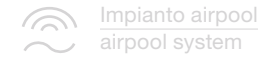
Hole con muretto 150x82

Hole with shelf 150x82 | Hole avec muret 150x82 | Hole mit Ablage 150x82 | Hole con estante 150x82

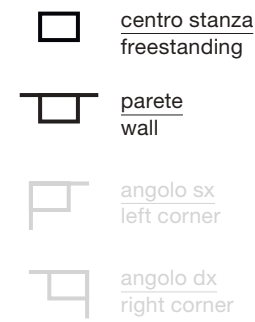
Dimensioni | Dimensions



Piletta Click-clack a filo nella stessa finitura della vasca, troppo pieno e sifone compresi | Flush Click-clack drain in the same color of the bathtub, overflow and siphon included | Bonde Click-clack à fleur de la même couleur que la baignoire, trop plein et siphon comprise | Überlauf, Siphon und Click-Clack bündig Ablaufgarnitur in dem gleiche Farbe der Badewanne, inklusiven | Desagüe Click-clack enrasado del mismo color que bañera, drenaje de desbordamiento y sifón incluidos.



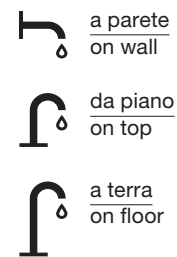
Installazione | Installation



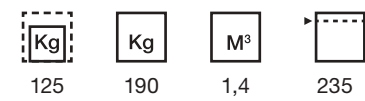
Pozzetto | Siphon recess



Rubinetteria | Faucet



Pesi e volumi | Weight and volume



Korakril™ Blend (Matt)



Ice White K31

Shark



Nero G26



Grafite G22



Fango luce G23



Grigio Luce G25

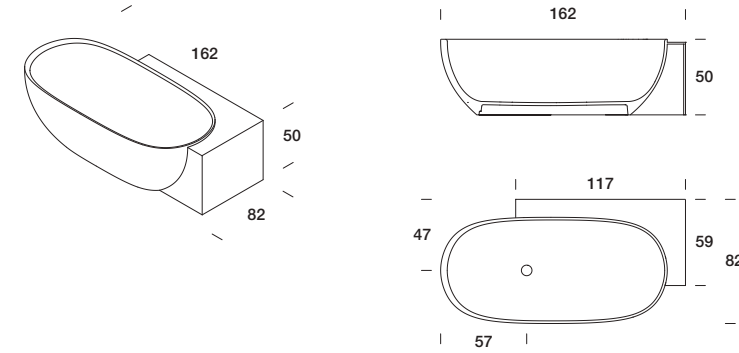


Zenzero G24

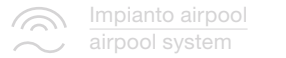
Hole ad angolo dx 162x82

Hole for corner right 162x82 | Hole en angle droite 162x82 | Hole Ecke rechts 162x82 | Hole ángulo derecho 162x82

Dimensioni | Dimensions



Piletta Click-clack a filo nella stessa finitura della vasca, troppo pieno e sifone compresi | Flush Click-clack drain in the same color of the bathtub, overflow and siphon included | Bonde Click-clack à fleur de la même couleur que la baignoire, trop plein et siphon comprise | Überlauf, Siphon und Click-Clack bündig Ablaufgarnitur in dem gleiche Farbe der Badewanne, inklusiven | Desagüe Click-clack enrasado del mismo color que bañera, drenaje de desbordamiento y sifón incluidos.



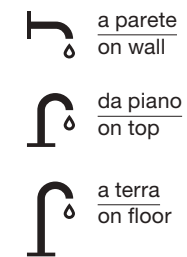
Installazione | Installation



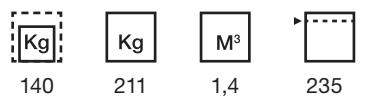
Pozzetto | Siphon recess



Rubinetteria | Faucet



Pesi e volumi | Weight and volume



Korakril™ Blend (Matt)



Ice White K31

Shark



Nero G26



Grafite G22



Fango luce G23



Grigio Luce G25

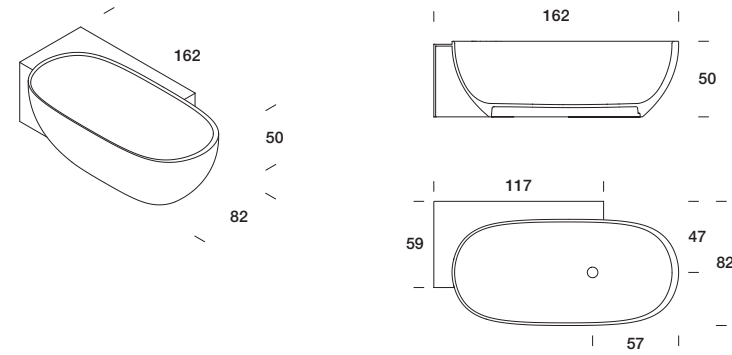


Zenzero G24

Hole ad angolo sx 162x82

Hole for corner left 162x82 | Hole en angle gauche 162x82 | Hole Ecke Links 162x82 | Hole ángulo izquierdo 162x82

Dimensioni | Dimensions



Piletta Click-clack a filo nella stessa finitura della vasca, troppo pieno e sifone compresi | Flush Click-clack drain in the same color of the bathtub, overflow and siphon included | Bonde Click-clack à fleur de la même couleur que la baignoire, trop plein et siphon comprise | Überlauf, Siphon und Click-Clack bündig Ablaufgarnitur in dem gleiche Farbe der Badewanne, inklusiven | Desagüe Click-clack enrasado del mismo color que bañera, drenaje de desbordamiento y sifón incluidos.



Installazione | Installation



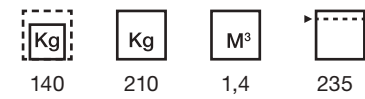
Pozzetto | Siphon recess



Rubinetteria | Faucet



Pesi e volumi | Weight and volume



Korakril™ Blend (Matt)



Ice White
K31

Shark



Nero
G26



Grafite
G22



Fango luce
G23



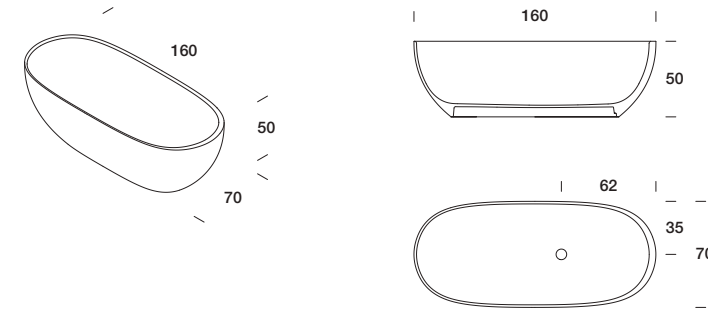
Grigio Luce
G25



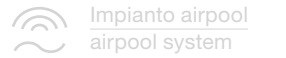
Zenzero
G24

Hole 160x70

Dimensioni | Dimensions



Piletta Click-clack a filo nella stessa finitura della vasca, troppo pieno e sifone compresi | Flush Click-clack drain in the same color of the bathtub, overflow and siphon included | Bonde Click-clack à fleur de la même couleur que la baignoire, trop plein et siphon comprise | Überlauf, Siphon und Click-Clack bündig Ablaufgarnitur in dem gleiche Farbe der Badewanne, inklusiven | Desagüe Click-clack enrasado del mismo color que bañera, drenaje de desbordamiento y sifón incluidos.



Installazione | Installation



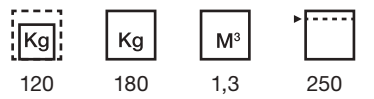
Pozzetto | Siphon recess



Rubinetteria | Faucet



Pesi e volumi | Weight and volume



Korakril™ Blend (Matt)



Ice White
K31

Shark



Nero
G26



Grafite
G22



Fango luce
G23



Grigio Luce
G25



Zenzero
G24

Laccato Soft Touch | Soft Touch lacquered (Laccatura esterna | External lacquered)



Nero
111



Grafite
132



Beige Fresco
140



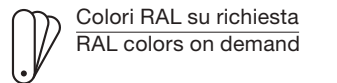
Beige
142



Fango
131



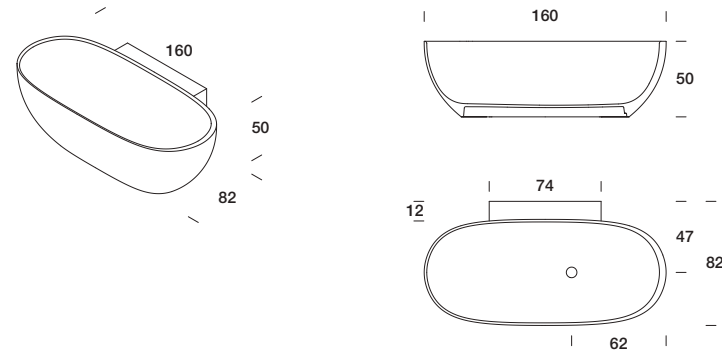
Fango Luce
135



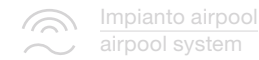
Hole con muretto 160x82

Hole with shelf 160x82 | Hole avec muret 160x82 | Hole mit Ablage 160x82 | Hole con estante 160x82

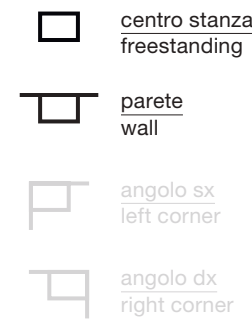
Dimensioni | Dimensions



Piletta Click-clack a filo nella stessa finitura della vasca, troppo pieno e sifone compresi | Flush Click-clack drain in the same color of the bathtub, overflow and siphon included | Bonde Click-clack à fleur de la même couleur que la baignoire, trop plein et siphon comprise | Überlauf, Siphon und Click-Clack bündig Ablaufgarnitur in dem gleiche Farbe der Badewanne, inklusiven | Desagüe Click-clack enrasado del mismo color que bañera, drenaje de desbordamiento y sifón incluidos.



Installazione | Installation



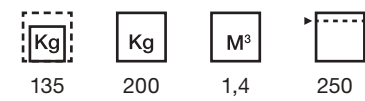
Pozzetto | Siphon recess



Rubinetteria | Faucet



Pesi e volumi | Weight and volume



Korakril™ Blend (Matt)



Ice White
K31

Shark



Nero
G26



Grafite
G22



Fango luce
G23



Grigio Luce
G25

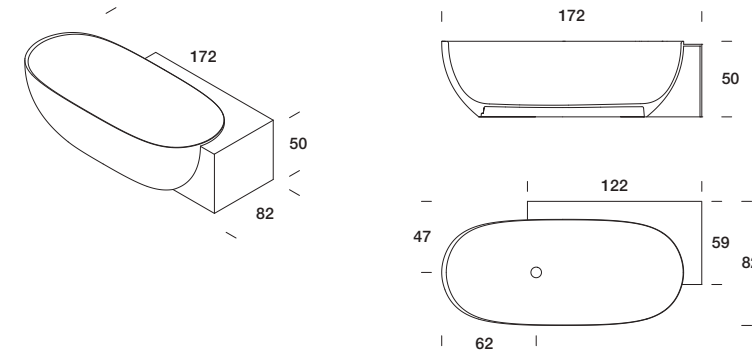


Zenzero
G24

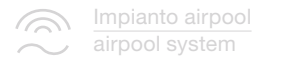
Hole ad angolo dx 172x82

Hole for corner right 172x82 | Hole en angle droite 172x82 | Hole Ecke rechts 172x82 | Hole ángulo derecho 172x82

Dimensioni | Dimensions



Piletta Click-clack a filo nella stessa finitura della vasca, troppo pieno e sifone compresi | Flush Click-clack drain in the same color of the bathtub, overflow and siphon included | Bonde Click-clack à fleur de la même couleur que la baignoire, trop plein et siphon comprise | Überlauf, Siphon und Click-Clack bündig Ablaufgarnitur in dem gleiche Farbe der Badewanne, inklusiven | Desagüe Click-clack enrasado del mismo color que bañera, drenaje de desbordamiento y sifón incluidos.



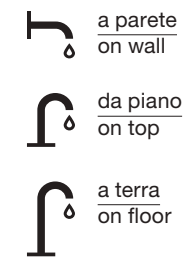
Installazione | Installation



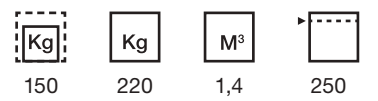
Pozzetto | Siphon recess



Rubinetteria | Faucet



Pesi e volumi | Weight and volume



Korakril™ Blend (Matt)



Ice White
K31

Shark



Nero
G26



Grafite
G22



Fango luce
G23



Grigio Luce
G25

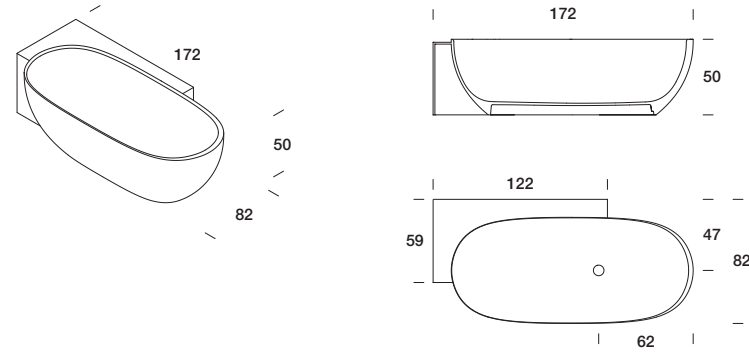


Zenzero
G24

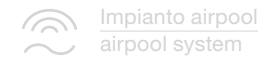
Hole ad angolo sx 172x82

Hole for corner left 172x82 | Hole en angle gauche 172x82 | Hole Ecke Links 172x82 | Hole ángulo izquierdo 172x82

Dimensioni | Dimensions



Piletta Click-clack a filo nella stessa finitura della vasca, troppo pieno e sifone compresi | Flush Click-clack drain in the same color of the bathtub, overflow and siphon included | Bonde Click-clack à fleur de la même couleur que la baignoire, trop plein et siphon comprise | Überlauf, Siphon und Click-Clack bündig Ablaufgarnitur in dem gleiche Farbe der Badewanne, inklusiven | Desagüe Click-clack enrasado del mismo color que bañera, drenaje de desbordamiento y sifón incluidos.



Installazione | Installation



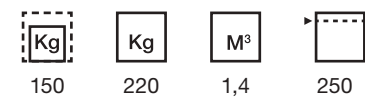
Pozzetto | Siphon recess



Rubinetteria | Faucet



Pesi e volumi | Weight and volume



Korakril™ Blend (Matt)



Ice White K31

Shark



Nero G26



Grafite G22



Fango luce G23



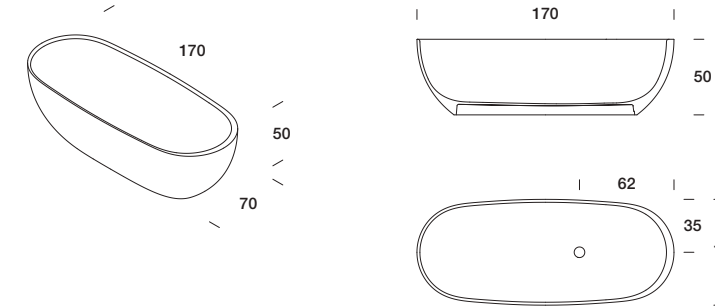
Grigio Luce G25



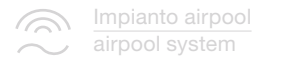
Zenzero G24

Hole 170x70

Dimensioni | Dimensions



Piletta Click-clack a filo nella stessa finitura della vasca, troppo pieno e sifone compresi | Flush Click-clack drain in the same color of the bathtub, overflow and siphon included | Bonde Click-clack à fleur de la même couleur que la baignoire, trop plein et siphon comprise | Überlauf, Siphon und Click-Clack bündig Ablaufgarnitur in dem gleiche Farbe der Badewanne, inklusiven | Desagüe Click-clack enrasado del mismo color que bañera, drenaje de desbordamiento y sifón incluidos.



Installazione | Installation



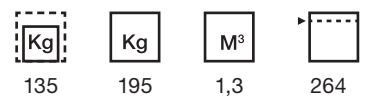
Pozzetto | Siphon recess



Rubinetteria | Faucet



Pesi e volumi | Weight and volume



Korakril™ Blend (Matt)



Ice White K31

Shark



Nero G26



Grafite G22



Fango luce G23



Grigio Luce G25



Zenzero G24

Laccato Soft Touch | Soft Touch lacquered (Laccatura esterna | External lacquered)



Nero 111



Grafite 132



Beige Fresco 140



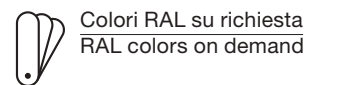
Beige 142



Fango 131



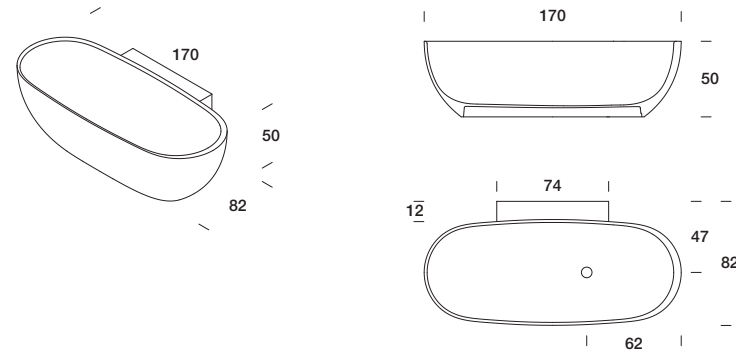
Fango Luce 135



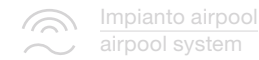
Hole con muretto 170x82

Hole with shelf 170x82 | Hole avec muret 170x82 | Hole mit Ablage 170x82 | Hole con estante 170x82

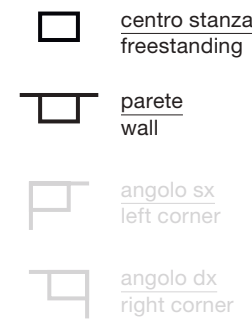
Dimensioni | Dimensions



Piletta Click-clack a filo nella stessa finitura della vasca, troppo pieno e sifone compresi | Flush Click-clack drain in the same color of the bathtub, overflow and siphon included | Bonde Click-clack à fleur de la même couleur que la baignoire, trop plein et siphon comprise | Überlauf, Siphon und Click-Clack bündig Ablaufgarnitur in dem gleiche Farbe der Badewanne, inklusiven | Desagüe Click-clack enrasado del mismo color que bañera, drenaje de desbordamiento y sifón incluidos.



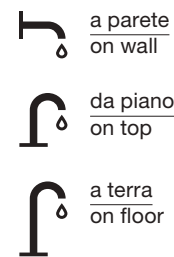
Installazione | Installation



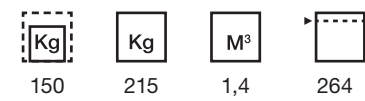
Pozzetto | Siphon recess



Rubinetteria | Faucet



Pesi e volumi | Weight and volume



Korakril™ Blend (Matt)



Ice White
K31

Shark



Nero
G26



Grafite
G22



Fango luce
G23



Grigio Luce
G25

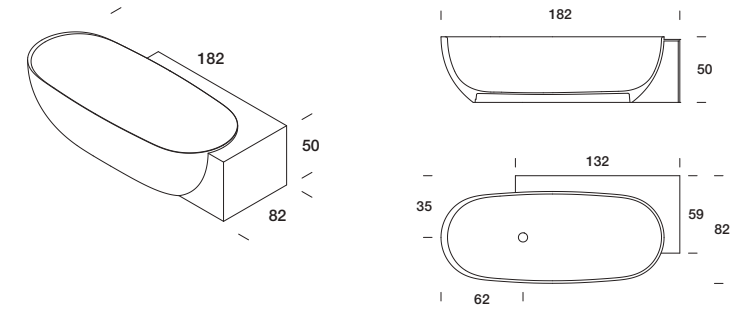


Zenzero
G24

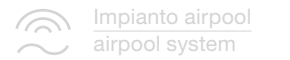
Hole ad angolo dx 182x82

Hole for corner right 182x82 | Hole en angle droite 182x82 | Hole Ecke rechts 182x82 | Hole ángulo derecho 182x82

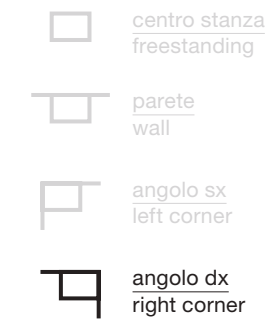
Dimensioni | Dimensions



Piletta Click-clack a filo nella stessa finitura della vasca, troppo pieno e sifone compresi | Flush Click-clack drain in the same color of the bathtub, overflow and siphon included | Bonde Click-clack à fleur de la même couleur que la baignoire, trop plein et siphon comprise | Überlauf, Siphon und Click-Clack bündig Ablaufgarnitur in dem gleiche Farbe der Badewanne, inklusiven | Desagüe Click-clack enrasado del mismo color que bañera, drenaje de desbordamiento y sifón incluidos.



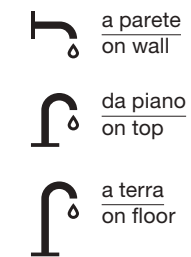
Installazione | Installation



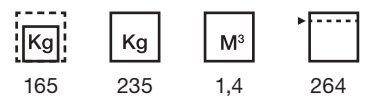
Pozzetto | Siphon recess



Rubinetteria | Faucet



Pesi e volumi | Weight and volume

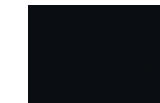


Korakril™ Blend (Matt)



Ice White
K31

Shark



Nero
G26



Grafite
G22



Fango luce
G23



Grigio Luce
G25

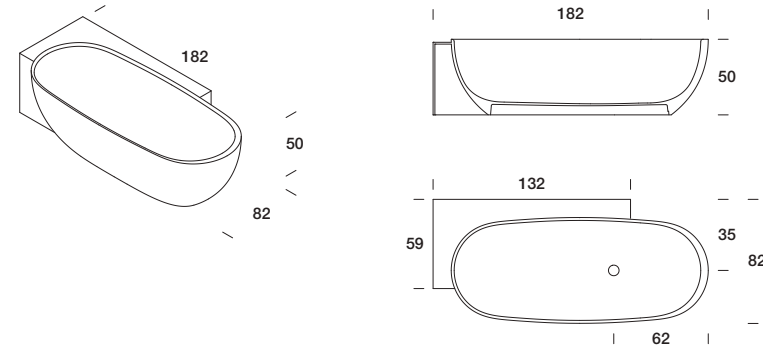


Zenzero
G24

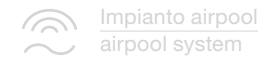
Hole ad angolo sx 182x82

Hole for corner left 182x82 | Hole en angle gauche 182x82 | Hole Ecke Links 182x82 | Hole ángulo izquierdo 182x82

Dimensioni | Dimensions



Piletta Click-clack a filo nella stessa finitura della vasca, troppo pieno e sifone compresi | Flush Click-clack drain in the same color of the bathtub, overflow and siphon included | Bonde Click-clack à fleur de la même couleur que la baignoire, trop plein et siphon comprise | Überlauf, Siphon und Click-Clack bündig Ablaufgarnitur in dem gleiche Farbe der Badewanne, inklusiven | Desagüe Click-clack enrasado del mismo color que bañera, drenaje de desbordamiento y sifón incluidos.



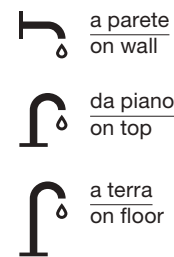
Installazione | Installation



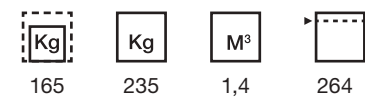
Pozzetto | Siphon recess



Rubinerteria | Faucet



Pesi e volumi | Weight and volume



165 235 1,4 264

Korakril™ Blend (Matt)



Ice White
K31

Shark



Nero
G26



Grafite
G22



Fango luce
G23



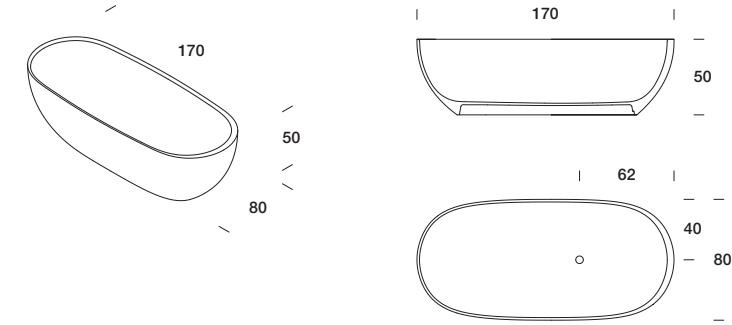
Grigio Luce
G25



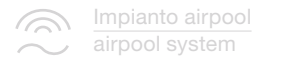
Zenzero
G24

Hole 170x80

Dimensioni | Dimensions



Piletta Click-clack a filo nella stessa finitura della vasca, troppo pieno e sifone compresi | Flush Click-clack drain in the same color of the bathtub, overflow and siphon included | Bonde Click-clack à fleur de la même couleur que la baignoire, trop plein et siphon comprise | Überlauf, Siphon und Click-Clack bündig Ablaufgarnitur in dem gleiche Farbe der Badewanne, inklusiven | Desagüe Click-clack enrasado del mismo color que bañera, drenaje de desbordamiento y sifón incluidos.



Installazione | Installation



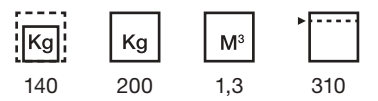
Pozzetto | Siphon recess



Rubinerteria | Faucet



Pesi e volumi | Weight and volume



140 200 1,3 310

Korakril™ Blend (Matt)



Ice White
K31

Shark



Nero
G26



Grafite
G22



Fango luce
G23



Grigio Luce
G25



Zenzero
G24

Laccato Soft Touch | Soft Touch lacquered (Laccatura esterna | External lacquered)



Nero
111



Grafite
132



Beige Fresco
140



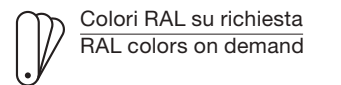
Beige
142



Fango
131



Fango Luce
135

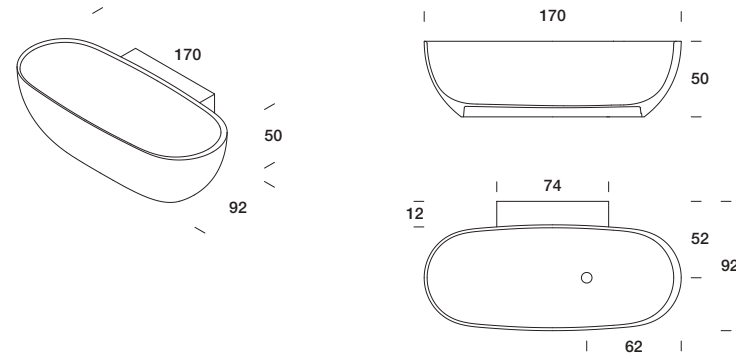


Colori RAL su richiesta
RAL colors on demand

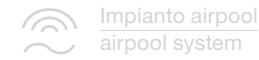
Hole con muretto 170x92

Hole with shelf 170x92 | Hole avec muret 170x92 | Hole mit Ablage 170x92 | Hole con estante 170x92

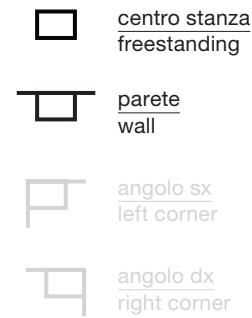
Dimensioni | Dimensions



Piletta Click-clack a filo nella stessa finitura della vasca, troppo pieno e sifone compresi | Flush Click-clack drain in the same color of the bathtub, overflow and siphon included | Bonde Click-clack à fleur de la même couleur que la baignoire, trop plein et siphon comprise | Überlauf, Siphon und Click-Clack bündig Ablaufgarnitur in dem gleiche Farbe der Badewanne, inklusiven | Desagüe Click-clack enrasado del mismo color que bañera, drenaje de desbordamiento y sifón incluidos.



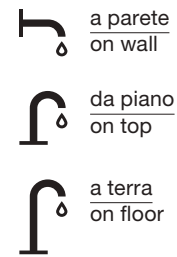
Installazione | Installation



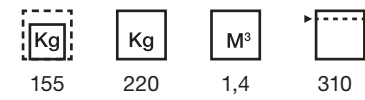
Pozzetto | Siphon recess



Rubinetteria | Faucet



Pesi e volumi | Weight and volume



Korakril™ Blend (Matt)



Ice White
K31

Shark



Nero
G26



Grafite
G22



Fango luce
G23



Grigio Luce
G25

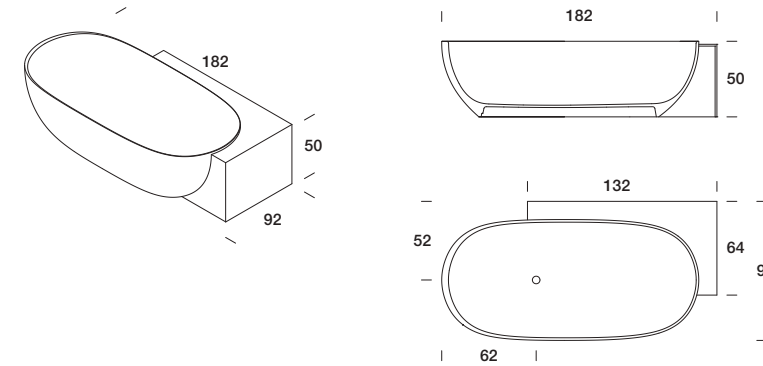


Zenzero
G24

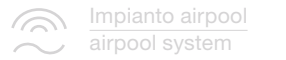
Hole ad angolo dx 182x92

Hole for corner right 182x92 | Hole en angle droite 182x92 | Hole Ecke rechts 182x92 | Hole ángulo derecho 182x92

Dimensioni | Dimensions



Piletta Click-clack a filo nella stessa finitura della vasca, troppo pieno e sifone compresi | Flush Click-clack drain in the same color of the bathtub, overflow and siphon included | Bonde Click-clack à fleur de la même couleur que la baignoire, trop plein et siphon comprise | Überlauf, Siphon und Click-Clack bündig Ablaufgarnitur in dem gleiche Farbe der Badewanne, inklusiven | Desagüe Click-clack enrasado del mismo color que bañera, drenaje de desbordamiento y sifón incluidos.



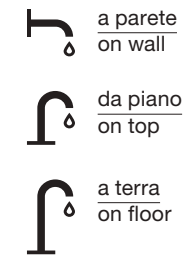
Installazione | Installation



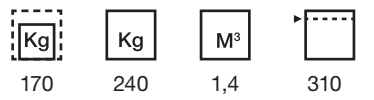
Pozzetto | Siphon recess



Rubinetteria | Faucet



Pesi e volumi | Weight and volume



Korakril™ Blend (Matt)



Ice White
K31

Shark



Nero
G26



Grafite
G22



Fango luce
G23



Grigio Luce
G25

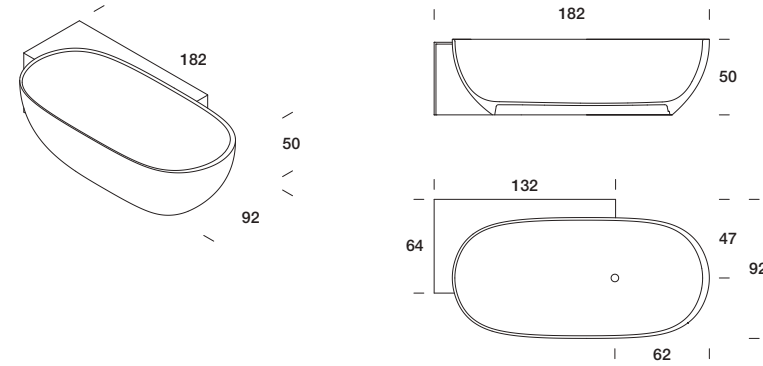


Zenzero
G24

Hole ad angolo sx 182x92

Hole for corner left 182x82 | Hole en angle gauche 182x82 | Hole Ecke Links 182x92 | Hole ángulo izquierdo 182x92

Dimensioni | Dimensions



Piletta Click-clack a filo nella stessa finitura della vasca, troppo pieno e sifone compresi | Flush Click-clack drain in the same color of the bathtub, overflow and siphon included | Bonde Click-clack à fleur de la même couleur que la baignoire, trop plein et siphon comprise | Überlauf, Siphon und Click-Clack bündig Ablaufgarnitur in dem gleiche Farbe der Badewanne, inklusiven | Desagüe Click-clack enrasado del mismo color que bañera, drenaje de desbordamiento y sifón incluidos.



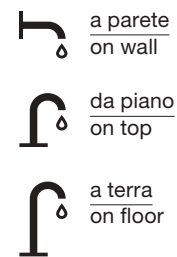
Installazione | Installation



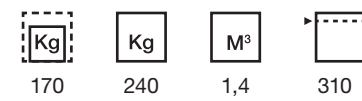
Pozzetto | Siphon recess



Rubinetteria | Faucet



Pesi e volumi | Weight and volume



Korakril™ Blend (Matt)



Ice White
K31

Shark



Nero
G26



Grafite
G22



Fango luce
G23



Grigio Luce
G25

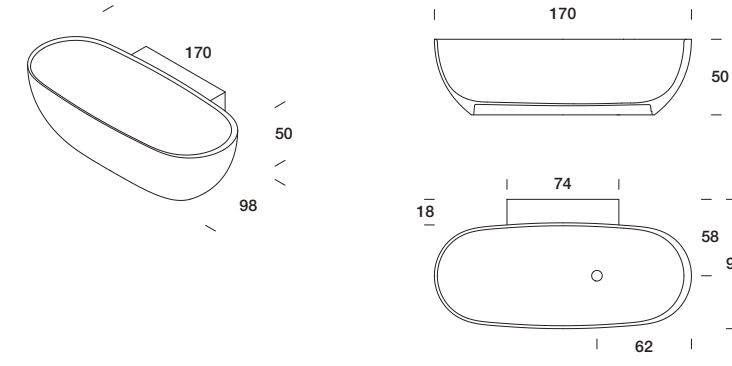


Zenzero
G24

Hole con muretto 170x98 con impianto airpool

Hole with shelf 170x98 with Airpool system | Hole avec muret 170x98 et système Airpool | Hole mit Ablage 170x98 mit Airpool System | Hole con estante 170x98 con sistema Airpool

Dimensioni | Dimensions

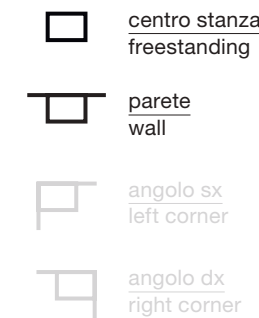


Piletta Click-clack a filo nella stessa finitura della vasca, troppo pieno e sifone compresi | Flush Click-clack drain in the same color of the bathtub, overflow and siphon included | Bonde Click-clack à fleur de la même couleur que la baignoire, trop plein et siphon comprise | Überlauf, Siphon und Click-Clack bündig Ablaufgarnitur in dem gleiche Farbe der Badewanne, inklusiven | Desagüe Click-clack enrasado del mismo color que bañera, drenaje de desbordamiento y sifón incluidos.

Versione centro stanza: vano tecnico e botola ispezione compresi. Versione a parete: ispezione a cura del cliente | Freestanding version: technical compartment and inspection hatch included. Wall version: inspection area on the charge of the client | Version en îlot: compartiment technique et trappe d'inspection inclus. Version murale : inspection par le client | Freistehende Version: Motorraumkapselung und Inspektionsüre inklusiv. An Wand Version: Inspektionssystem durch den Kunden | Version independiente: compartimento técnico y puerta para inspección incluidas. Version a pared: area de inspección a cargo de cliente.



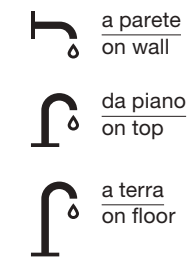
Installazione | Installation



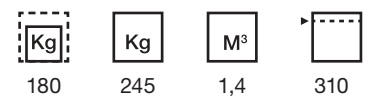
Pozzetto | Siphon recess



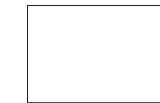
Rubinetteria | Faucet



Pesi e volumi | Weight and volume



Korakril™ Blend (Matt)

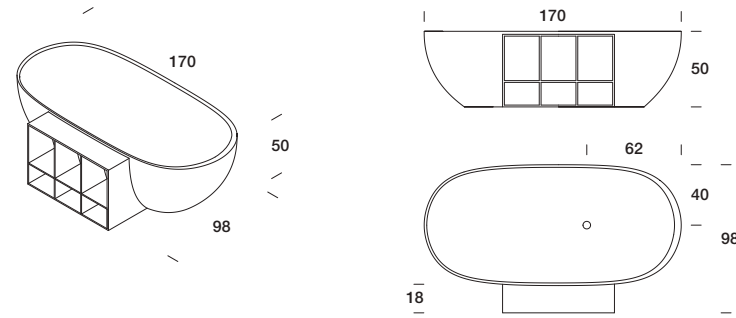


Ice White
K31

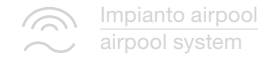
Hole con libreria 170x98

Hole with bookshelf 170x98 | Hole avec étagère 170x98 | Hole mit Regal 170x98 | Hole con estanteria 170x98

Dimensioni | Dimensions



Piletta Click-clack a filo nella stessa finitura della vasca, troppo pieno e sifone compresi | Flush Click-clack drain in the same color of the bathtub, overflow and siphon included | Bonde Click-clack à fleur de la même couleur que la baignoire, trop plein et siphon comprise | Überlauf, Siphon und Click-Clack bündig Ablaufgarnitur in dem gleiche Farbe der Badewanne, inklusiven | Desagüe Click-clack enrasado del mismo color que bañera, drenaje de desbordamiento y sifón incluidos.



Installazione | Installation



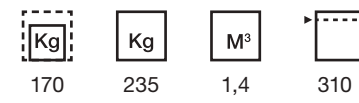
Pozzetto | Siphon recess



Rubinetteria | Faucet



Pesi e volumi | Weight and volume



Korakril™ Blend (Matt)



Ice White
K31

Shark



Nero
G26



Grafite
G22



Fango luce
G23



Grigio Luce
G25



Zenzero
G24

Legno | Wood (Libreria | Bookshelf)



rovere | oak
O06



noce canaletto |
american walnut
O07

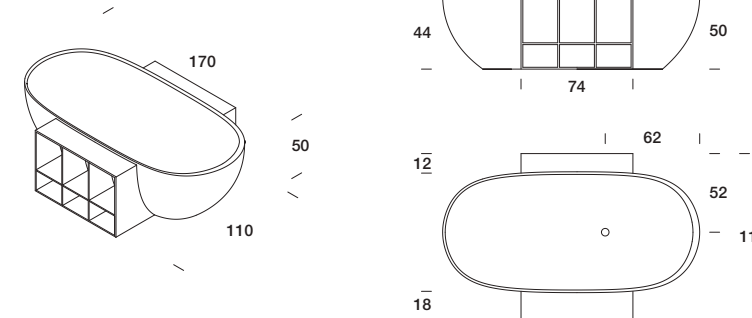


eucalipto |
eucalyptus
O05

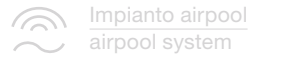
Hole con muretto e libreria 170x110

Hole with shelf and bookshelf 170x110 | Hole avec muret et étagère 170x110 | Hole mit Ablage und Regal 170x110 | Hole con estante y estanteria frontal 170x110

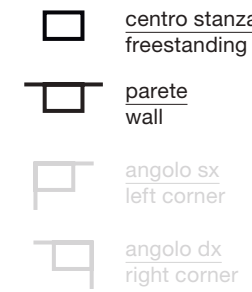
Dimensioni | Dimensions



Piletta Click-clack a filo nella stessa finitura della vasca, troppo pieno e sifone compresi | Flush Click-clack drain in the same color of the bathtub, overflow and siphon included | Bonde Click-clack à fleur de la même couleur que la baignoire, trop plein et siphon comprise | Überlauf, Siphon und Click-Clack bündig Ablaufgarnitur in dem gleiche Farbe der Badewanne, inklusiven | Desagüe Click-clack enrasado del mismo color que bañera, drenaje de desbordamiento y sifón incluidos.



Installazione | Installation



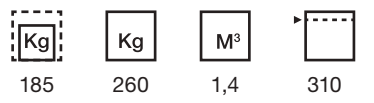
Pozzetto | Siphon recess



Rubinetteria | Faucet



Pesi e volumi | Weight and volume



Korakril™ Blend (Matt)



Ice White
K31

Shark



Nero
G26



Grafite
G22



Fango luce
G23



Grigio Luce
G25



Zenzero
G24

Legno | Wood (Libreria | Bookshelf)



rovere | oak
O06



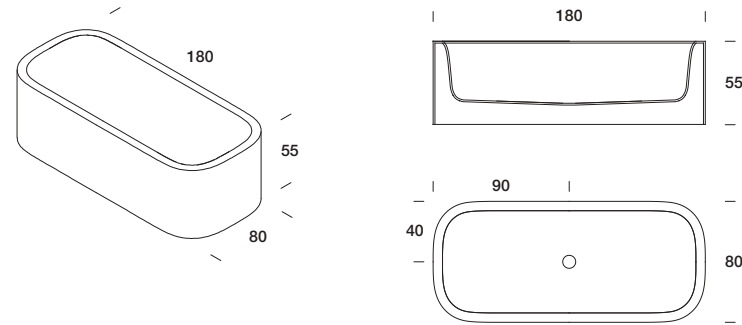
noce canaletto |
american walnut
O07



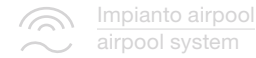
eucalipto |
eucalyptus
O05

R1 ovale 180x80

Dimensioni | Dimensions



Piletta Click-clack a filo nella stessa finitura della vasca, troppo pieno e sifone compresi | Flush Click-clack drain in the same color of the bathtub, overflow and siphon included | Bonde Click-clack à fleur de la même couleur que la baignoire, trop plein et siphon comprise | Überlauf, Siphon und Click-Clack bündig Ablaufgarnitur in dem gleiche Farbe der Badewanne, inklusiven | Desagüe Click-clack enrasado del mismo color que bañera, drenaje de desbordamiento y sifón incluidos.



Installazione | Installation



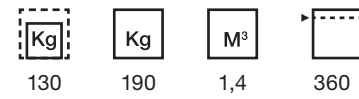
Pozzetto | Siphon recess



Rubinerteria | Faucet



Pesi e volumi | Weight and volume



Korakril™ (Matt)

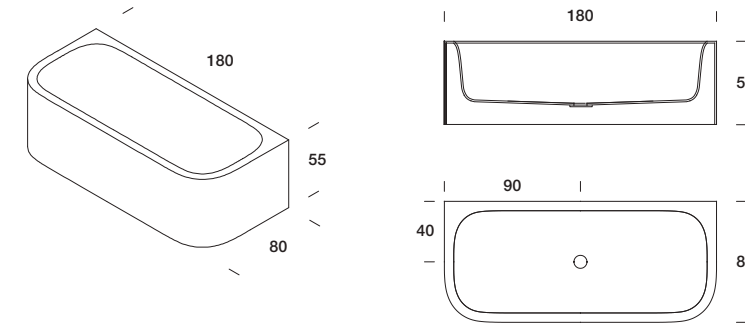


Pure White
K01

R1 ovale a parete 180x80

R1 ovale wall version 180x80 | R1 ovale à paroi 180x80 | R1 ovale an Wand 180x80 | R1 ovale a pared 180x80

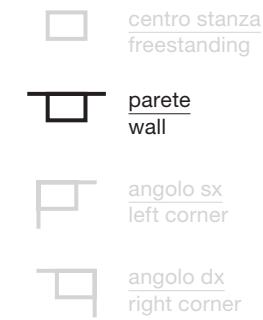
Dimensioni | Dimensions



Piletta Click-clack a filo nella stessa finitura della vasca, troppo pieno e sifone compresi | Flush Click-clack drain in the same color of the bathtub, overflow and siphon included | Bonde Click-clack à fleur de la même couleur que la baignoire, trop plein et siphon comprise | Überlauf, Siphon und Click-Clack bündig Ablaufgarnitur in dem gleiche Farbe der Badewanne, inklusiven | Desagüe Click-clack enrasado del mismo color que bañera, drenaje de desbordamiento y sifón incluidos.



Installazione | Installation



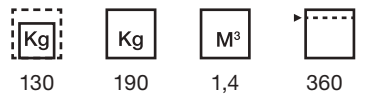
Pozzetto | Siphon recess



Rubinerteria | Faucet



Pesi e volumi | Weight and volume



Korakril™ (Matt)

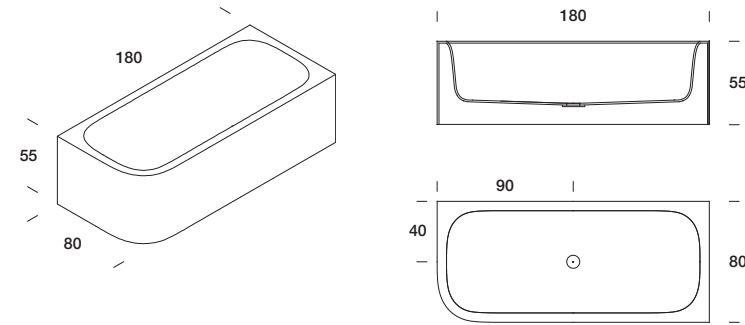


Pure White
K01

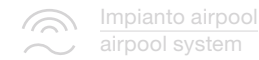
R1 ovale ad angolo dx 180x80

R1 ovale right corner 180x80 | R1 ovale en angle droite 180x80 | R1 ovale Ecke rechts 180x80 | R1 ovale ángulo derecho 180x80

Dimensioni | Dimensions



Piletta Click-clack a filo nella stessa finitura della vasca, troppo pieno e sifone compresi | Flush Click-clack drain in the same color of the bathtub, overflow and siphon included | Bonde Click-clack à fleur de la même couleur que la baignoire, trop plein et siphon comprise | Überlauf, Siphon und Click-Clack bündig Ablaufgarnitur in dem gleiche Farbe der Badewanne, inklusiven | Desagüe Click-clack enrasado del mismo color que bañera, drenaje de desbordamiento y sifón incluidos.



Installazione | Installation



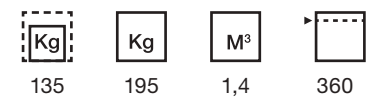
Pozzetto | Siphon recess



Rubineria | Faucet



Pesi e volumi | Weight and volume



135 195 1,4 360

Korakril™ (Matt)

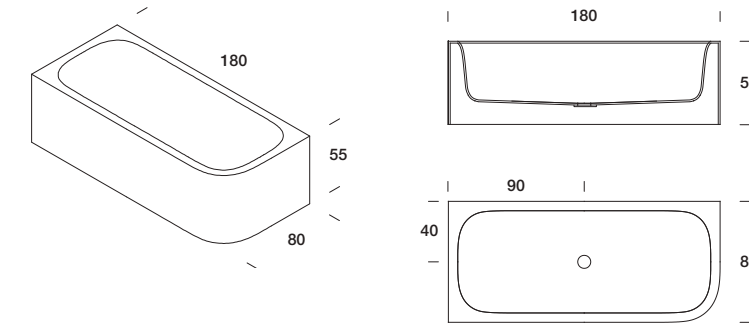


Pure White
K01

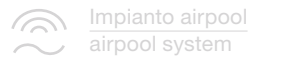
R1 ovale ad angolo sx 180x80

R1 ovale left corner 180x80 | R1 ovale en angle gauche 180x80 | R1 ovale Ecke links 180x80 | R1 ovale ángulo izquierdo 180x80

Dimensioni | Dimensions



Piletta Click-clack a filo nella stessa finitura della vasca, troppo pieno e sifone compresi | Flush Click-clack drain in the same color of the bathtub, overflow and siphon included | Bonde Click-clack à fleur de la même couleur que la baignoire, trop plein et siphon comprise | Überlauf, Siphon und Click-Clack bündig Ablaufgarnitur in dem gleiche Farbe der Badewanne, inklusiven | Desagüe Click-clack enrasado del mismo color que bañera, drenaje de desbordamiento y sifón incluidos.



Installazione | Installation



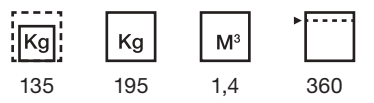
Pozzetto | Siphon recess



Rubineria | Faucet



Pesi e volumi | Weight and volume



135 195 1,4 360

Korakril™ (Matt)

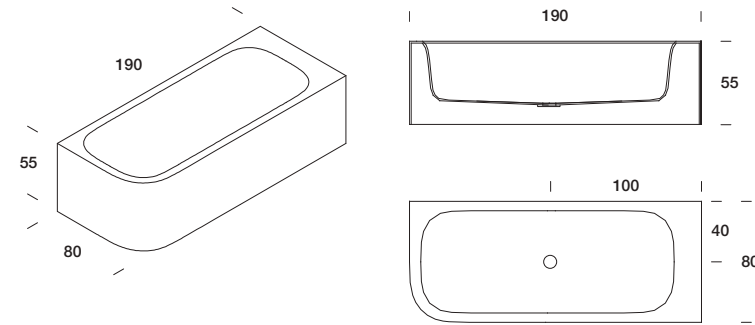


Pure White
K01

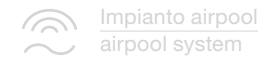
R1 ovale ad angolo dx 190x80

R1 ovale right corner 190x80 | R1 ovale en angle droite 190x80 | R1 ovale Ecke rechts 190x80 | R1 ovale ángulo derecho 190x80

Dimensioni | Dimensions



Piletta Click-clack a filo nella stessa finitura della vasca, troppo pieno e sifone compresi | Flush Click-clack drain in the same color of the bathtub, overflow and siphon included | Bonde Click-clack à fleur de la même couleur que la baignoire, trop plein et siphon comprise | Überlauf, Siphon und Click-Clack bündig Ablaufgarnitur in dem gleiche Farbe der Badewanne, inklusiven | Desagüe Click-clack enrasado del mismo color que bañera, drenaje de desbordamiento y sifón incluidos.



Installazione | Installation



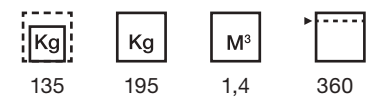
Pozzetto | Siphon recess



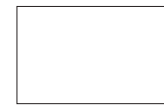
Rubinetteria | Faucet



Pesi e volumi | Weight and volume



Korakril™ (Matt)

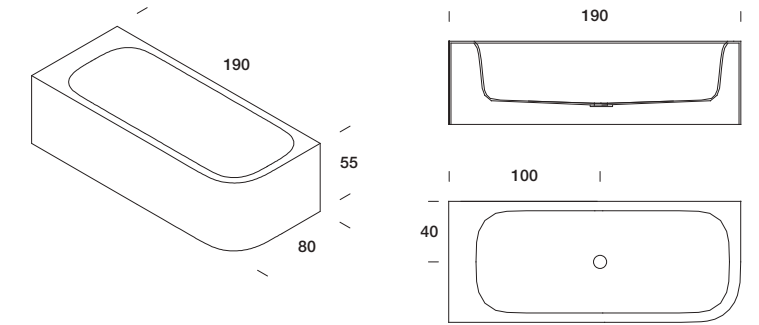


Pure White
K01

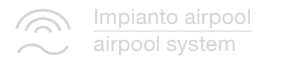
R1 ovale ad angolo sx 190x80

R1 ovale left corner 190x80 | R1 ovale en angle gauche 190x80 | R1 ovale Ecke links 190x80 | R1 ovale ángulo izquierdo 190x80

Dimensioni | Dimensions



Piletta Click-clack a filo nella stessa finitura della vasca, troppo pieno e sifone compresi | Flush Click-clack drain in the same color of the bathtub, overflow and siphon included | Bonde Click-clack à fleur de la même couleur que la baignoire, trop plein et siphon comprise | Überlauf, Siphon und Click-Clack bündig Ablaufgarnitur in dem gleiche Farbe der Badewanne, inklusiven | Desagüe Click-clack enrasado del mismo color que bañera, drenaje de desbordamiento y sifón incluidos.



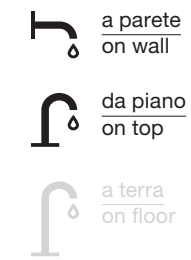
Installazione | Installation



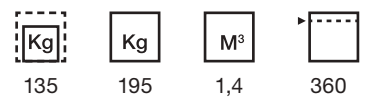
Pozzetto | Siphon recess



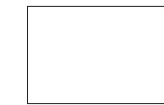
Rubinetteria | Faucet



Pesi e volumi | Weight and volume



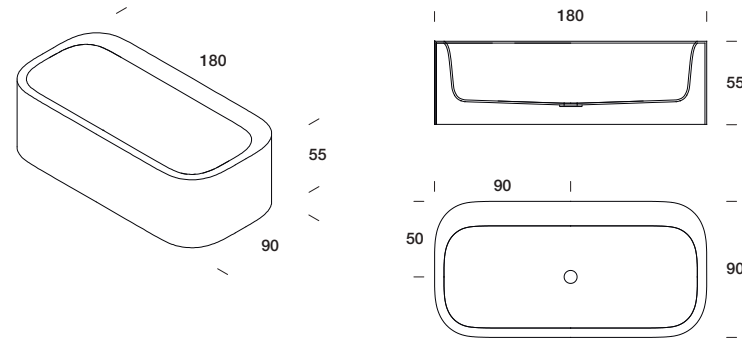
Korakril™ (Matt)



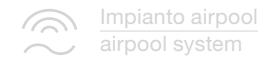
Pure White
K01

R1 ovale 180x90

Dimensioni | Dimensions



Piletta Click-clack a filo nella stessa finitura della vasca, troppo pieno e sifone compresi | Flush Click-clack drain in the same color of the bathtub, overflow and siphon included | Bonde Click-clack à fleur de la même couleur que la baignoire, trop plein et siphon comprise | Überlauf, Siphon und Click-Clack bündig Ablaufgarnitur in dem gleiche Farbe der Badewanne, inklusiven | Desagüe Click-clack enrasado del mismo color que bañera, drenaje de desbordamiento y sifón incluidos.



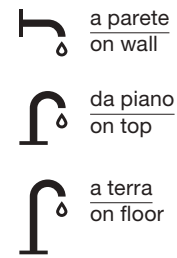
Installazione | Installation



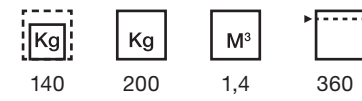
Pozzetto | Siphon recess



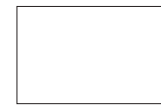
Rubinetteria | Faucet



Pesi e volumi | Weight and volume



Korakril™ (Matt)

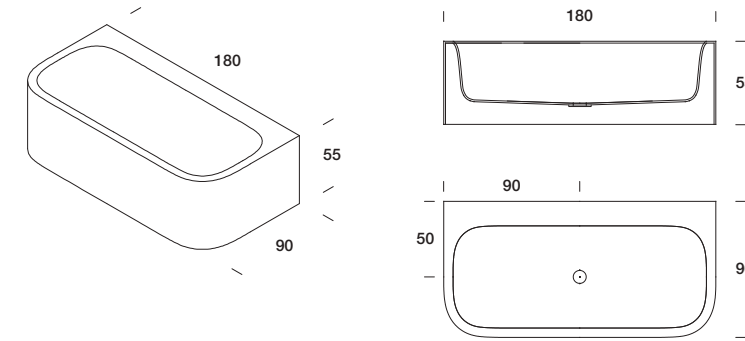


Pure White
K01

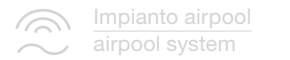
R1 ovale a parete 180x90

R1 ovale wall version 180x90 | R1 ovale à paroi 180x90 | R1 ovale an Wand 180x90 | R1 ovale a pared 180x90

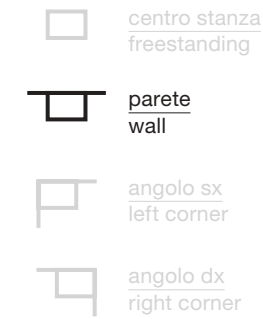
Dimensioni | Dimensions



Piletta Click-clack a filo nella stessa finitura della vasca, troppo pieno e sifone compresi | Flush Click-clack drain in the same color of the bathtub, overflow and siphon included | Bonde Click-clack à fleur de la même couleur que la baignoire, trop plein et siphon comprise | Überlauf, Siphon und Click-Clack bündig Ablaufgarnitur in dem gleiche Farbe der Badewanne, inklusiven | Desagüe Click-clack enrasado del mismo color que bañera, drenaje de desbordamiento y sifón incluidos.



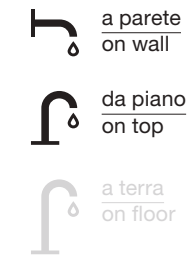
Installazione | Installation



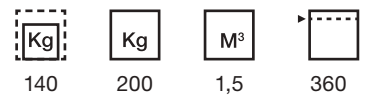
Pozzetto | Siphon recess



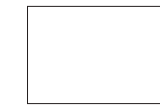
Rubinetteria | Faucet



Pesi e volumi | Weight and volume



Korakril™ (Matt)

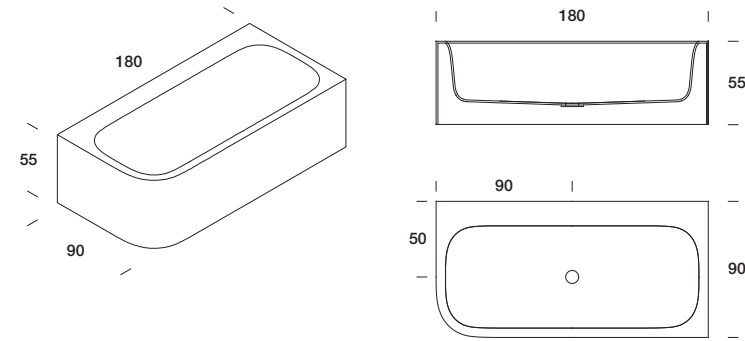


Pure White
K01

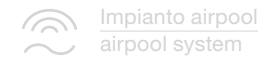
R1 ovale ad angolo dx 180x90

R1 ovale right corner 180x90 | R1 ovale en angle droite 180x90 | R1 ovale Ecke rechts 180x90 | R1 ovale ángulo derecho 180x90

Dimensioni | Dimensions



Piletta Click-clack a filo nella stessa finitura della vasca, troppo pieno e sifone compresi | Flush Click-clack drain in the same color of the bathtub, overflow and siphon included | Bonde Click-clack à fleur de la même couleur que la baignoire, trop plein et siphon comprise | Überlauf, Siphon und Click-Clack bündig Ablaufgarnitur in dem gleiche Farbe der Badewanne, inklusiven | Desagüe Click-clack enrasado del mismo color que bañera, drenaje de desbordamiento y sifón incluidos.



Installazione | Installation



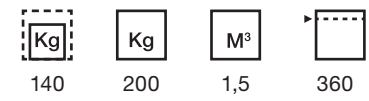
Pozzetto | Siphon recess



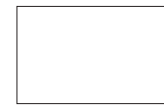
Rubinetteria | Faucet



Pesi e volumi | Weight and volume



Korakril™ (Matt)

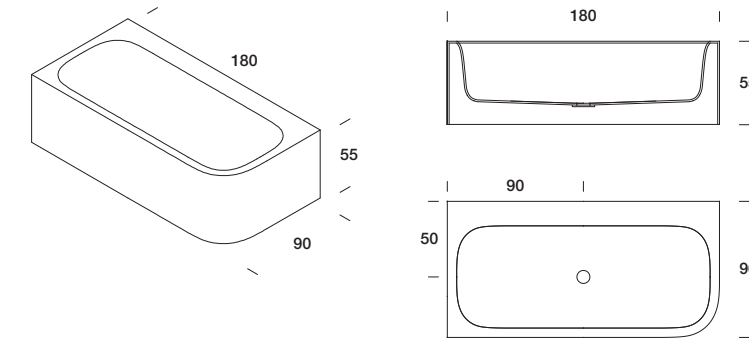


Pure White
K01

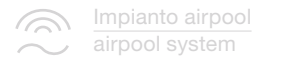
R1 ovale ad angolo sx 180x90

R1 ovale left corner 180x90 | R1 ovale en angle gauche 180x90 | R1 ovale Ecke links 180x90 | R1 ovale ángulo izquierdo 180x90

Dimensioni | Dimensions



Piletta Click-clack a filo nella stessa finitura della vasca, troppo pieno e sifone compresi | Flush Click-clack drain in the same color of the bathtub, overflow and siphon included | Bonde Click-clack à fleur de la même couleur que la baignoire, trop plein et siphon comprise | Überlauf, Siphon und Click-Clack bündig Ablaufgarnitur in dem gleiche Farbe der Badewanne, inklusiven | Desagüe Click-clack enrasado del mismo color que bañera, drenaje de desbordamiento y sifón incluidos.



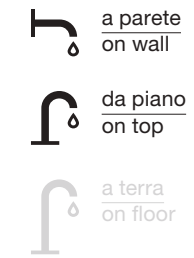
Installazione | Installation



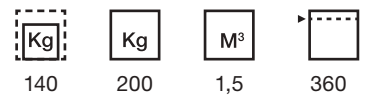
Pozzetto | Siphon recess



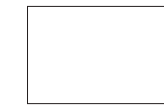
Rubinetteria | Faucet



Pesi e volumi | Weight and volume



Korakril™ (Matt)

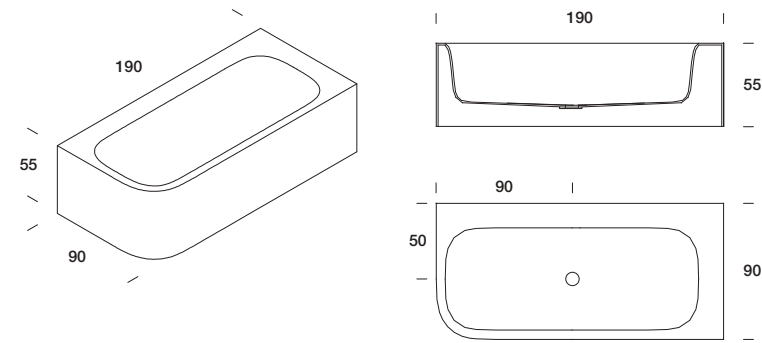


Pure White
K01

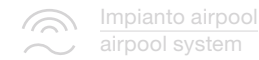
R1 ovale ad angolo dx 190x90

R1 ovale right corner 190x90 | R1 ovale en angle droite 190x90 | R1 ovale Ecke rechts 190x90 | R1 ovale ángulo derecho 190x90

Dimensioni | Dimensions



Piletta Click-clack a filo nella stessa finitura della vasca, troppo pieno e sifone compresi | Flush Click-clack drain in the same color of the bathtub, overflow and siphon included | Bonde Click-clack à fleur de la même couleur que la baignoire, trop plein et siphon comprise | Überlauf, Siphon und Click-Clack bündig Ablaufgarnitur in dem gleiche Farbe der Badewanne, inklusiven | Desagüe Click-clack enrasado del mismo color que bañera, drenaje de desbordamiento y sifón incluidos.



Installazione | Installation



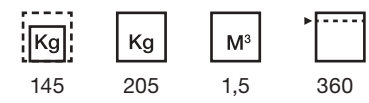
Pozzetto | Siphon recess



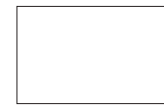
Rubinetteria | Faucet



Pesi e volumi | Weight and volume



Korakril™ (Matt)

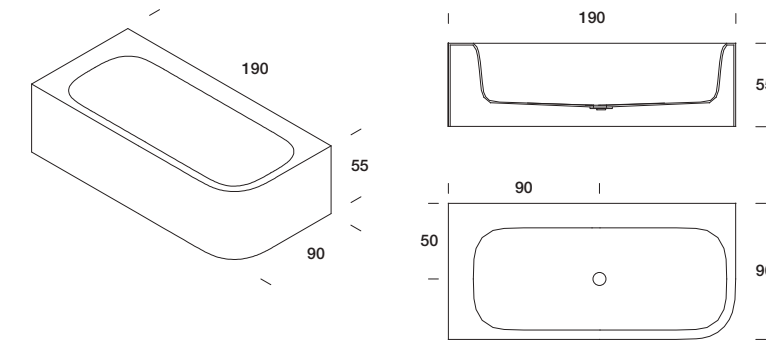


Pure White
K01

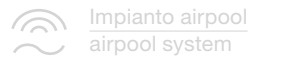
R1 ovale ad angolo sx 190x90

R1 ovale left corner 190x90 | R1 ovale en angle gauche 190x90 | R1 ovale Ecke links 190x90 | R1 ovale ángulo izquierdo 190x90

Dimensioni | Dimensions



Piletta Click-clack a filo nella stessa finitura della vasca, troppo pieno e sifone compresi | Flush Click-clack drain in the same color of the bathtub, overflow and siphon included | Bonde Click-clack à fleur de la même couleur que la baignoire, trop plein et siphon comprise | Überlauf, Siphon und Click-Clack bündig Ablaufgarnitur in dem gleiche Farbe der Badewanne, inklusiven | Desagüe Click-clack enrasado del mismo color que bañera, drenaje de desbordamiento y sifón incluidos.



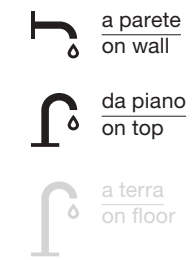
Installazione | Installation



Pozzetto | Siphon recess



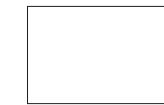
Rubinetteria | Faucet



Pesi e volumi | Weight and volume



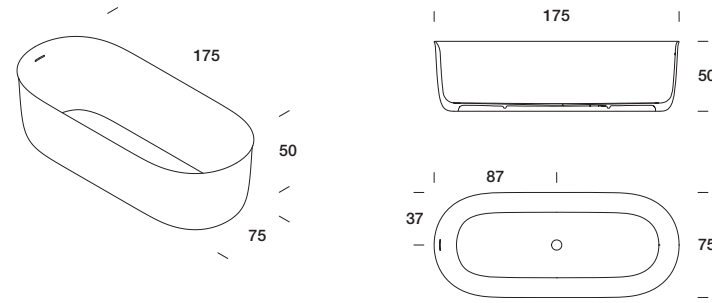
Korakril™ (Matt)



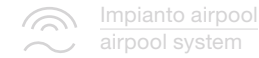
Pure White
K01

Hammam 175x75

Dimensioni | Dimensions



Piletta Click-clack a filo nella stessa finitura della vasca, troppo pieno e sifone compresi | Flush Click-clack drain in the same color of the bathtub, overflow and siphon included | Bonde Click-clack à fleur de la même couleur que la baignoire, trop plein et siphon comprise | Überlauf, Siphon und Click-Clack bündig Ablaufgarnitur in dem gleiche Farbe der Badewanne, inklusiven | Desagüe Click-clack enrasado del mismo color que bañera, drenaje de desbordamiento y sifón incluidos.



Installazione | Installation



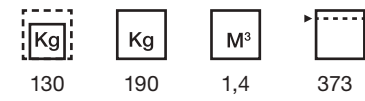
Pozzetto | Siphon recess



Rubinetteria | Faucet



Pesi e volumi | Weight and volume



Korakril™ Blend (Matt)



Ice White
K31

Shark



Nero
G26



Grafite
G22



Fango luce
G23



Grigio Luce
G25



Zenzero
G24

Laccato Soft Touch | Soft Touch lacquered (Laccatura esterna | External lacquered)



Nero
111



Grafite
132



Beige Fresco
140



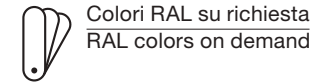
Beige
142



Fango
131



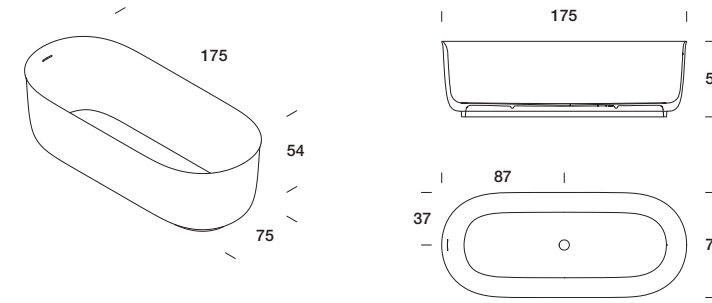
Fango Luce
135



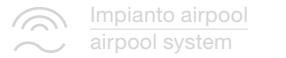
Hammam con zoccolo in Korakril™/Shark 175x75

Hamмам with plinth in Korakril™/Shark 175x75 | Hamмам avec socle en Korakril™/Shark 175x75 | Hamмам mit Korakril™/Shark Sockel 175x75 | Hamмам con zocalo Korakril™/Shark 175x75

Dimensioni | Dimensions



Piletta Click-clack a filo nella stessa finitura della vasca, troppo pieno e sifone compresi | Flush Click-clack drain in the same color of the bathtub, overflow and siphon included | Bonde Click-clack à fleur de la même couleur que la baignoire, trop plein et siphon comprise | Überlauf, Siphon und Click-Clack bündig Ablaufgarnitur in dem gleiche Farbe der Badewanne, inklusiven | Desagüe Click-clack enrasado del mismo color que bañera, drenaje de desbordamiento y sifón incluidos.



Installazione | Installation



Pozzetto | Siphon recess



Rubinetteria | Faucet



Pesi e volumi | Weight and volume



Korakril™ Blend (Matt)



Ice White
K31

Shark



Nero
G26



Grafite
G22



Fango luce
G23



Grigio Luce
G25



Zenzero
G24

Laccato Soft Touch | Soft Touch lacquered (Laccatura esterna | External lacquered)



Nero
111



Grafite
132



Beige Fresco
140



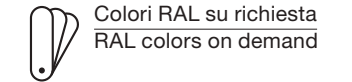
Beige
142



Fango
131



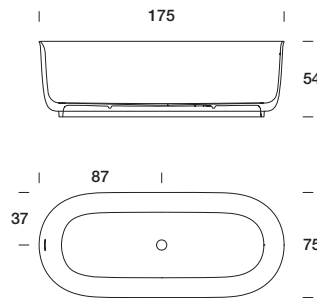
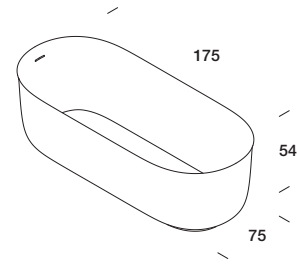
Fango Luce
135



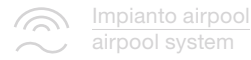
Hammam con zoccolo in cotto 175x75

Hamмам with plinth in Clay bricks 175x75 | Hamмам avec socle en terre cuite 175x75 | Hamмам mit Lehm Stein Sockel 175x75 | Hamмам con zocalo en ladrillo de arcilla 175x75

Dimensioni | Dimensions



Piletta Click-clack a filo nella stessa finitura della vasca, troppo pieno e sifone compresi | Flush Click-clack drain in the same color of the bathtub, overflow and siphon included | Bonde Click-clack à fleur de la même couleur que la baignoire, trop plein et siphon comprise | Überlauf, Siphon und Click-Clack bündig Ablaufgarnitur in dem gleiche Farbe der Badewanne, inklusiven | Desagüe Click-clack enrasado del mismo color que bañera, drenaje de desbordamiento y sifón incluidos.



Installazione | Installation



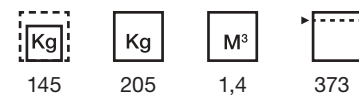
Pozzetto | Siphon recess



Rubinetteria | Faucet



Pesi e volumi | Weight and volume



Korakril™ Blend (Matt)



Ice White
K31

Shark



Nero
G26



Grafite
G22



Fango luce
G23



Grigio Luce
G25

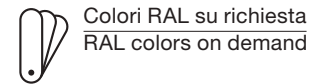


Zenzero
G24

Laccato Soft Touch | Soft Touch lacquered (Laccatura esterna | External lacquered)



Nero 111 | Grafite 132 | Beige Fresco 140 | Beige 142 | Fango 131 | Fango Luce 135



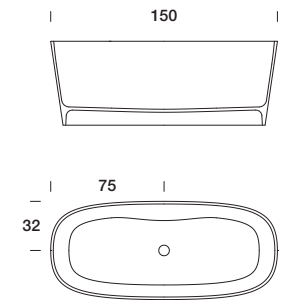
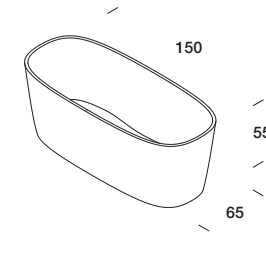
Cotto | Clay (Zoccolo | Plinth)



Vinaccia CT1 | Grigio CT2 | Marrone CT3

MyPlanet 150x65

Dimensioni | Dimensions



Piletta Click-clack sporgente nello stesso colore della vasca, troppo pieno e sifone compresi | Projekting Click-clack drain in the same color of the bathtub, overflow and siphon with trap included | Bonde Click-clack proéminent de la même couleur que la baignoire, trop plein et siphon comprise | Überlauf, Siphon und Click-Clack vorstehender Ablaufgarnitur in dem gleiche Farbe der Badewanne, inklusiven | Desagüe Click-Clack sobresaliente del mismo color que bañera, drenaje de desbordamiento y sifón incluidos



Installazione | Installation



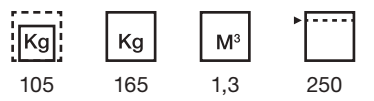
Pozzetto | Siphon recess



Rubinetteria | Faucet



Pesi e volumi | Weight and volume



Korakril™ Blend (Matt)

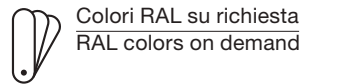


Ice White
K31

Laccato Soft Touch | Soft Touch lacquered (Laccatura esterna | External lacquered)

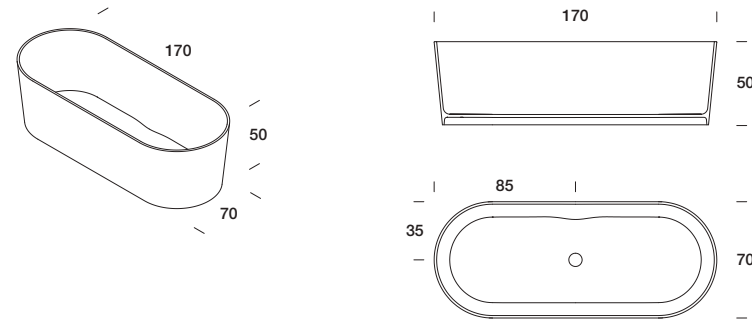


Nero 111 | Grafite 132 | Beige Fresco 140 | Beige 142 | Fango 131 | Fango Luce 135

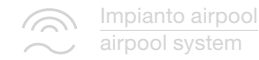


MyPlanet 170x70

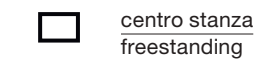
Dimensioni | Dimensions



Piletta Click-clack sporgente nello stesso colore della vasca, troppo pieno e sifone compresi | Projekting Click-clack drain in the same color of the bathtub, overflow and siphon with trap included | Bonde Click-clack proéminent de la même couleur que la baignoire, trop plein et siphon comprise | Überlauf, Siphon und Click-Clack vorstehender Ablaufgarnitur in dem gleiche Farbe der Badewanne, inklusiven | Desagüe Click-Clack sobresaliente del mismo color que bañera, drenaje de desbordamiento y sifón incluidos



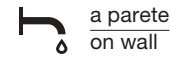
Installazione | Installation



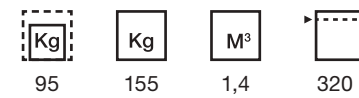
Pozzetto | Siphon recess



Rubinerteria | Faucet



Pesi e volumi | Weight and volume



Korakril™ Blend (Matt)



Ice White
K31

Laccato Soft Touch | Soft Touch lacquered (Laccatura esterna | External lacquered)



Nero
111



Grafite
132



Beige Fresco
140



Beige
142



Fango
131



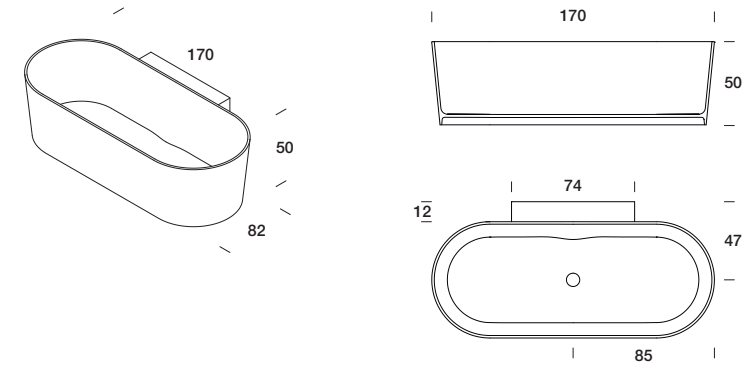
Fango Luce
135



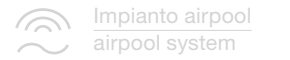
MyPlanet con muretto 170x82

My Planet with shelf 170x82 | MyPlanet avec muret 170x82 | My Planet mit Ablage 170x82 | My Planet con estante 170x82

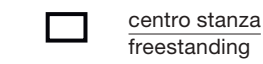
Dimensioni | Dimensions



Piletta Click-clack sporgente nello stesso colore della vasca, troppo pieno e sifone compresi | Projekting Click-clack drain in the same color of the bathtub, overflow and siphon with trap included | Bonde Click-clack proéminent de la même couleur que la baignoire, trop plein et siphon comprise | Überlauf, Siphon und Click-Clack vorstehender Ablaufgarnitur in dem gleiche Farbe der Badewanne, inklusiven | Desagüe Click-Clack sobresaliente del mismo color que bañera, drenaje de desbordamiento y sifón incluidos



Installazione | Installation



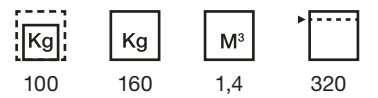
Pozzetto | Siphon recess



Rubinerteria | Faucet



Pesi e volumi | Weight and volume



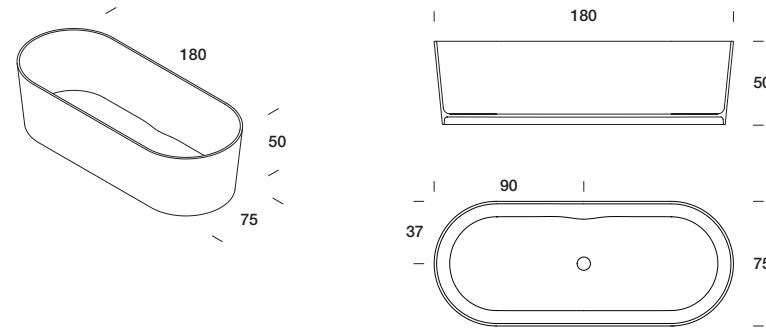
Korakril™ Blend (Matt)



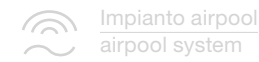
Ice White
K31

MyPlanet 180x75

Dimensioni | Dimensions



Piletta Click-clack sporgente nello stesso colore della vasca, troppo pieno e sifone compresi | Projekting Click-clack drain in the same color of the bathtub, overflow and siphon with trap included | Bonde Click-clack proéminent de la même couleur que la baignoire, trop plein et siphon comprise | Überlauf, Siphon und Click-Clack vorstehender Ablaufgarnitur in dem gleiche Farbe der Badewanne, inklusiven | Desagüe Click-Clack sobresaliente del mismo color que bañera, drenaje de desbordamiento y sifón incluidos



Installazione | Installation



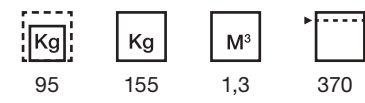
Pozzetto | Siphon recess



Rubinetteria | Faucet



Pesi e volumi | Weight and volume



Korakril™ Blend (Matt)



Ice White
K31

Laccato Soft Touch | Soft Touch lacquered (Laccatura esterna | External lacquered)



Nero
111

Grafite
132

Beige Fresco
140

Beige
142

Fango
131

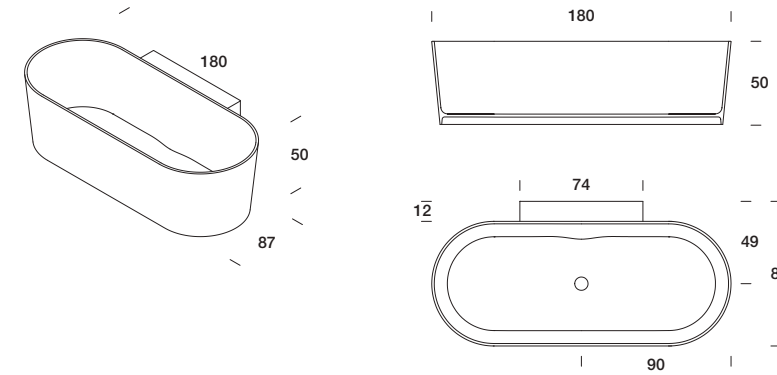
Fango Luce
135



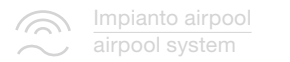
MyPlanet con muretto 180x87

My Planet with shelf 180x87 | MyPlanet avec muret 180x87 | My Planet mit Ablage 180x87 | My Planet con estante 180x87

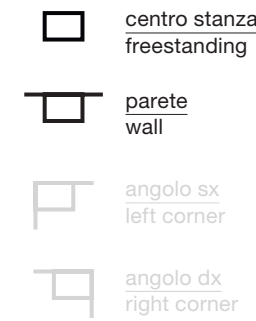
Dimensioni | Dimensions



Piletta Click-clack sporgente nello stesso colore della vasca, troppo pieno e sifone compresi | Projekting Click-clack drain in the same color of the bathtub, overflow and siphon with trap included | Bonde Click-clack proéminent de la même couleur que la baignoire, trop plein et siphon comprise | Überlauf, Siphon und Click-Clack vorstehender Ablaufgarnitur in dem gleiche Farbe der Badewanne, inklusiven | Desagüe Click-Clack sobresaliente del mismo color que bañera, drenaje de desbordamiento y sifón incluidos



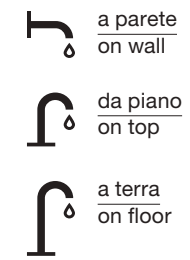
Installazione | Installation



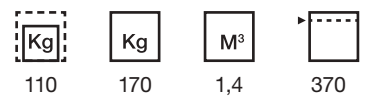
Pozzetto | Siphon recess



Rubinetteria | Faucet



Pesi e volumi | Weight and volume



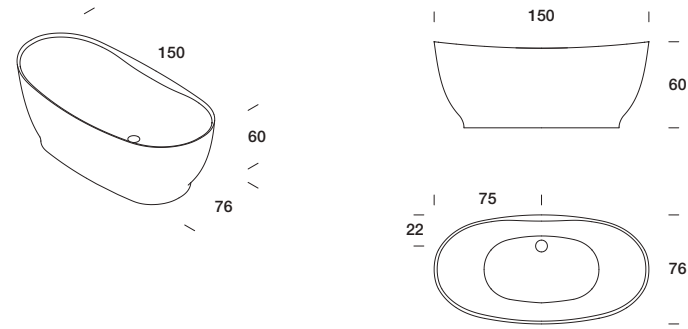
Korakril™ Blend (Matt)



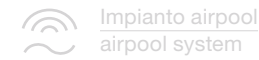
Ice White
K31

Culla 150x76

Dimensioni | Dimensions



Piletta Click-clack sporgente nello stesso colore della vasca, troppo pieno e sifone compresi | Projekting Click-clack drain in the same color of the bathtub, overflow and siphon with trap included | Bonde Click-clack proéminent de la même couleur que la baignoire, trop plein et siphon comprise | Überlauf, Siphon und Click-Clack vorstehender Ablaufgarnitur in dem gleiche Farbe der Badewanne, inklusiven | Desagüe Click-Clack sobresaliente del mismo color que bañera, drenaje de desbordamiento y sifón incluidos



Installazione | Installation



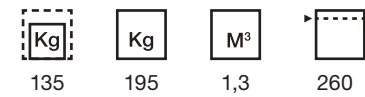
Pozzetto | Siphon recess



Rubinetteria | Faucet



Pesi e volumi | Weight and volume

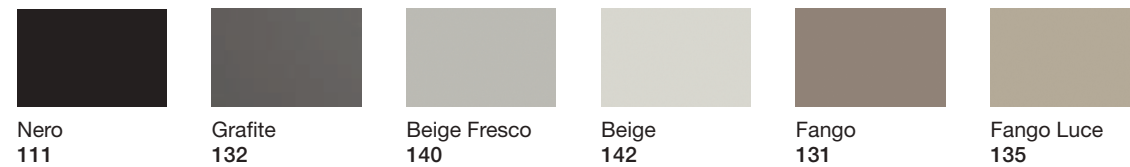


Korakril™ Blend (Matt)



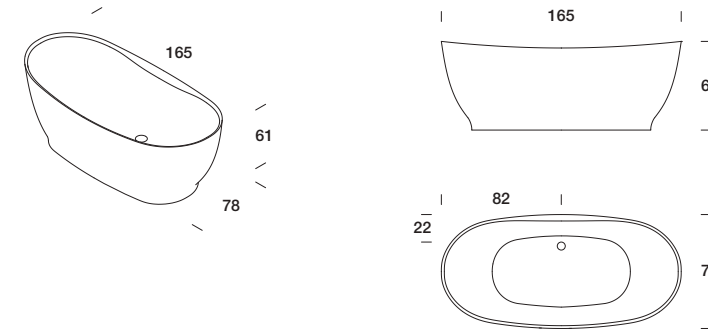
Ice White
K31

Laccato Soft Touch | Soft Touch lacquered (Laccatura esterna | External lacquered)

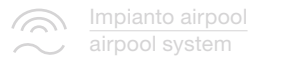


Culla 165x78

Dimensioni | Dimensions



Piletta Click-clack sporgente nello stesso colore della vasca, troppo pieno e sifone compresi | Projekting Click-clack drain in the same color of the bathtub, overflow and siphon with trap included | Bonde Click-clack proéminent de la même couleur que la baignoire, trop plein et siphon comprise | Überlauf, Siphon und Click-Clack vorstehender Ablaufgarnitur in dem gleiche Farbe der Badewanne, inklusiven | Desagüe Click-Clack sobresaliente del mismo color que bañera, drenaje de desbordamiento y sifón incluidos



Installazione | Installation



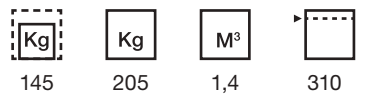
Pozzetto | Siphon recess



Rubinetteria | Faucet



Pesi e volumi | Weight and volume

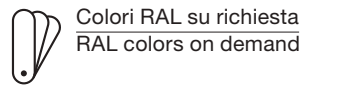
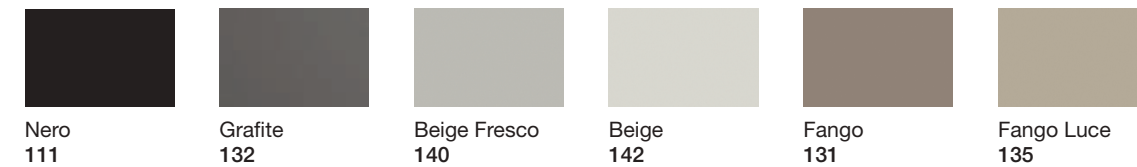


Korakril™ Blend (Matt)



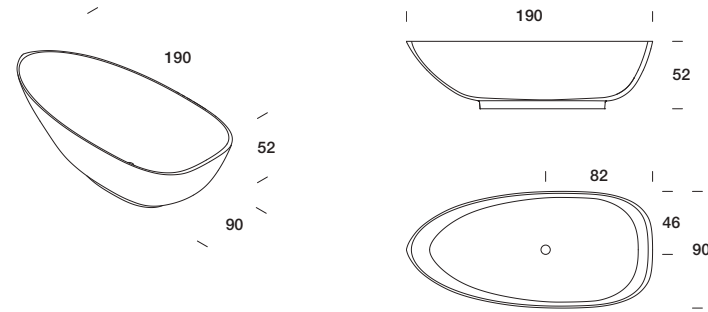
Ice White
K31

Laccato Soft Touch | Soft Touch lacquered (Laccatura esterna | External lacquered)

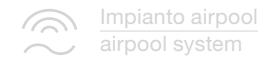


Boma 190x90

Dimensioni | Dimensions



Piletta Click-clack a filo nella stessa finitura della vasca, troppo pieno e sifone compresi | Flush Click-clack drain in the same color of the bathtub, overflow and siphon included | Bonde Click-clack à fleur de la même couleur que la baignoire, trop plein et siphon comprise | Überlauf, Siphon und Click-Clack bündig Ablaufgarnitur in dem gleiche Farbe der Badewanne, inklusiven | Desagüe Click-clack enrasado del mismo color que bañera, drenaje de desbordamiento y sifón incluidos.



Installazione | Installation



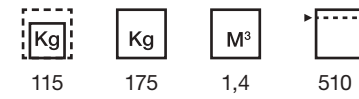
Pozzetto | Siphon recess



Rubinetteria | Faucet



Pesi e volumi | Weight and volume



Korakril™ Blend (Matt)



Ice White
K31

Shark



Nero
G26



Grafite
G22



Fango luce
G23



Grigio Luce
G25



Zenzero
G24

Laccato Soft Touch | Soft Touch lacquered (Laccatura esterna | External lacquered)



Nero
111



Grafite
132



Beige Fresco
140



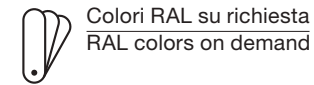
Beige
142



Fango
131

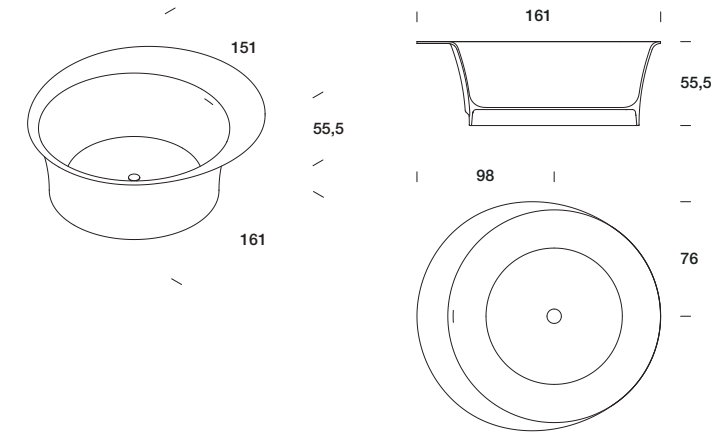


Fango Luce
135

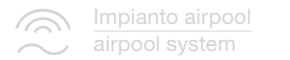


Cup 151x161

Dimensioni | Dimensions



Piletta Click-clack a filo nella stessa finitura della vasca, troppo pieno e sifone compresi | Flush Click-clack drain in the same color of the bathtub, overflow and siphon included | Bonde Click-clack à fleur de la même couleur que la baignoire, trop plein et siphon comprise | Überlauf, Siphon und Click-Clack bündig Ablaufgarnitur in dem gleiche Farbe der Badewanne, inklusiven | Desagüe Click-clack enrasado del mismo color que bañera, drenaje de desbordamiento y sifón incluidos.



Installazione | Installation



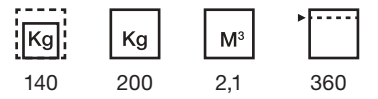
Pozzetto | Siphon recess



Rubinetteria | Faucet



Pesi e volumi | Weight and volume



Korakril™ Blend (Matt)



Ice White
K31

Shark



Nero
G26



Grafite
G22



Fango luce
G23



Grigio Luce
G25

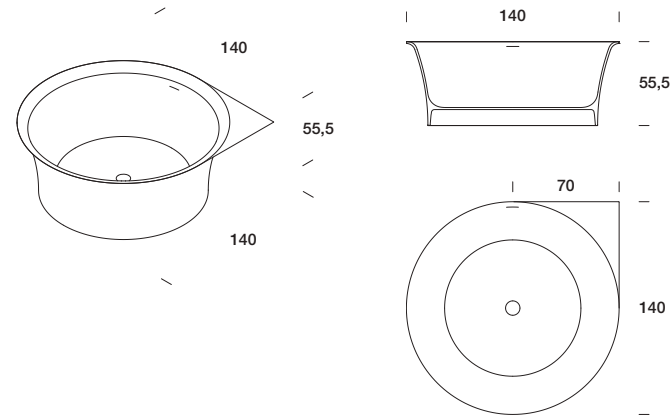


Zenzero
G24

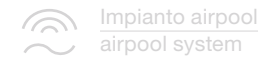
Cup ad angolo dx Ø 140

Cup right corner Ø140 | Cup en angle droite Ø140 | Cup Ecke rechts Ø140 | Cup ángulo derecho Ø140

Dimensioni | Dimensions



Piletta Click-clack a filo nella stessa finitura della vasca, troppo pieno e sifone compresi | Flush Click-clack drain in the same color of the bathtub, overflow and siphon included | Bonde Click-clack à fleur de la même couleur que la baignoire, trop plein et siphon comprise | Überlauf, Siphon und Click-Clack bündig Ablaufgarnitur in dem gleiche Farbe der Badewanne, inklusiven | Desagüe Click-clack enrasado del mismo color que bañera, drenaje de desbordamiento y sifón incluidos.



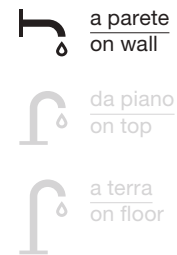
Installazione | Installation



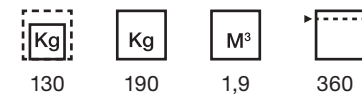
Pozzetto | Siphon recess



Rubinetteria | Faucet



Pesi e volumi | Weight and volume



Korakril™ Blend (Matt)



Ice White K31

Shark



Nero G26



Grafite G22



Fango luce G23



Grigio Luce G25

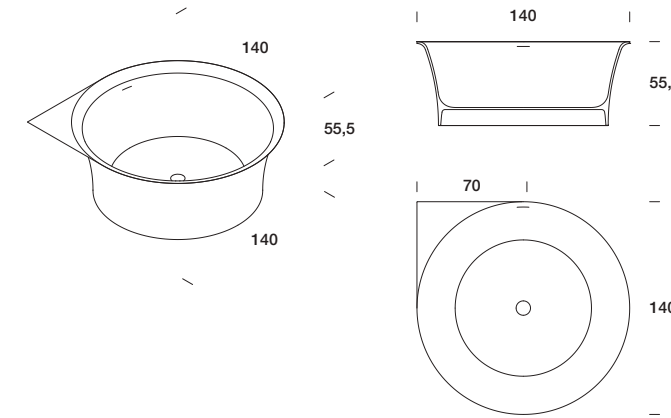


Zenzero G24

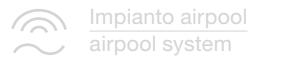
Cup ad angolo sx Ø 140

Cup left corner Ø140 | Cup en angle gauche Ø140 | Cup Ecke links Ø140 | Cup ángulo izquierdo Ø140

Dimensioni | Dimensions



Piletta Click-clack a filo nella stessa finitura della vasca, troppo pieno e sifone compresi | Flush Click-clack drain in the same color of the bathtub, overflow and siphon included | Bonde Click-clack à fleur de la même couleur que la baignoire, trop plein et siphon comprise | Überlauf, Siphon und Click-Clack bündig Ablaufgarnitur in dem gleiche Farbe der Badewanne, inklusiven | Desagüe Click-clack enrasado del mismo color que bañera, drenaje de desbordamiento y sifón incluidos.



Installazione | Installation



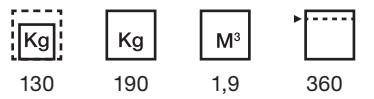
Pozzetto | Siphon recess



Rubinetteria | Faucet



Pesi e volumi | Weight and volume



Korakril™ Blend (Matt)



Ice White K31

Shark



Nero G26



Grafite G22



Fango luce G23



Grigio Luce G25

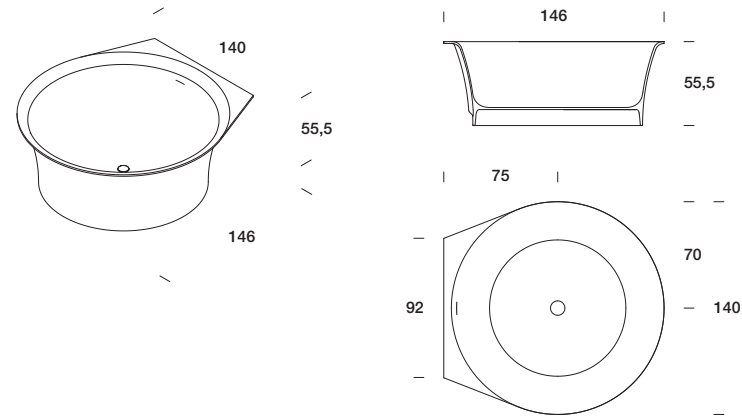


Zenzero G24

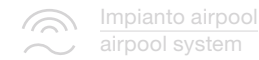
Cup a parete 140x146

Cup wall version 140x146 | Cup à paroi 140x146 | Cup an Wand 140x146 | Cup a pared 140x146

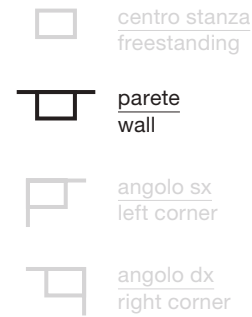
Dimensioni | Dimensions



Piletta Click-clack a filo nella stessa finitura della vasca, troppo pieno e sifone compresi | Flush Click-clack drain in the same color of the bathtub, overflow and siphon included | Bonde Click-clack à fleur de la même couleur que la baignoire, trop plein et siphon comprise | Überlauf, Siphon und Click-Clack bündig Ablaufgarnitur in dem gleiche Farbe der Badewanne, inklusiven | Desagüe Click-clack enrasado del mismo color que bañera, drenaje de desbordamiento y sifón incluidos.



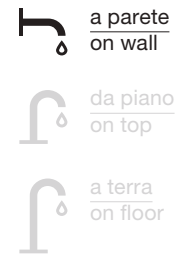
Installazione | Installation



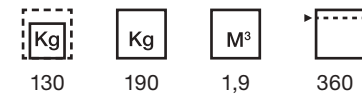
Pozzetto | Siphon recess



Rubinetteria | Faucet



Pesi e volumi | Weight and volume



130 190 1,9 360

Korakril™ Blend (Matt)



Ice White
K31

Shark



Nero
G26



Grafite
G22



Fango luce
G23



Grigio Luce
G25

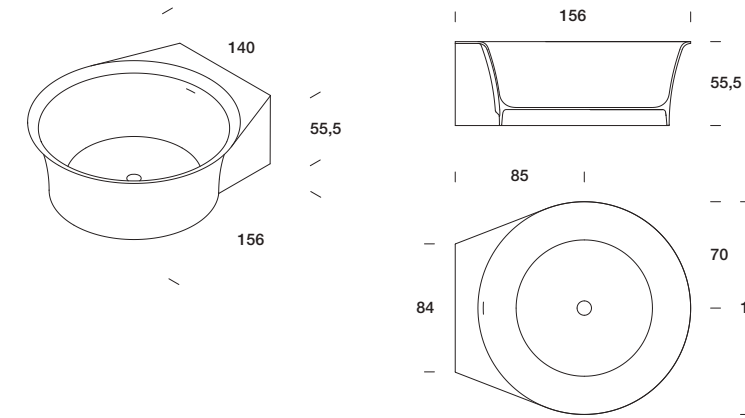


Zenzero
G24

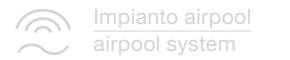
Cup a parete 140x156 per mixer da piano

Cup wall version for on top mixer 140x156 | Cup à paroi avec plage robinetterie 140x156 | Cup an Wand mit Armaturenbank 140x156 | Cup a pared por mezcladores 140x156

Dimensioni | Dimensions



Piletta Click-clack a filo nella stessa finitura della vasca, troppo pieno e sifone compresi | Flush Click-clack drain in the same color of the bathtub, overflow and siphon included | Bonde Click-clack à fleur de la même couleur que la baignoire, trop plein et siphon comprise | Überlauf, Siphon und Click-Clack bündig Ablaufgarnitur in dem gleiche Farbe der Badewanne, inklusiven | Desagüe Click-clack enrasado del mismo color que bañera, drenaje de desbordamiento y sifón incluidos.



Installazione | Installation



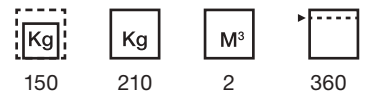
Pozzetto | Siphon recess



Rubinetteria | Faucet



Pesi e volumi | Weight and volume



150 210 2 360

Korakril™ Blend (Matt)



Ice White
K31

Shark



Nero
G26



Grafite
G22



Fango luce
G23



Grigio Luce
G25

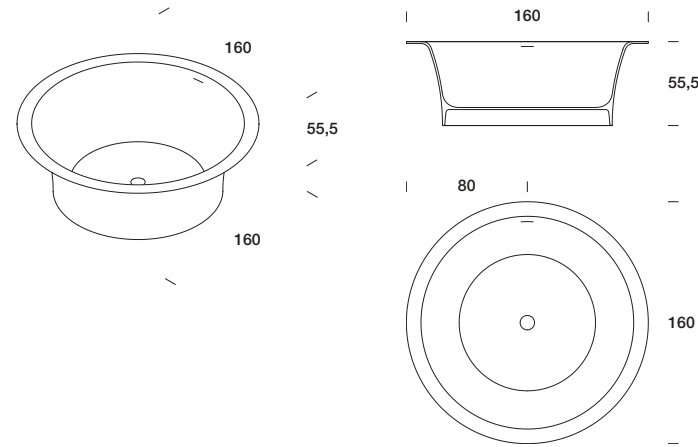


Zenzero
G24

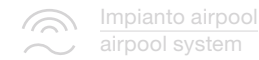
Cup incasso Ø 160

Cup recessed Ø160 | Cup à encastrer Ø160 | Cup Einbau Ø160 | Cup empotrada Ø160

Dimensioni | Dimensions



Piletta Click-clack a filo nella stessa finitura della vasca, troppo pieno e sifone compresi | Flush Click-clack drain in the same color of the bathtub, overflow and siphon included | Bonde Click-clack à fleur de la même couleur que la baignoire, trop plein et siphon comprise | Überlauf, Siphon und Click-Clack bündig Ablaufgarnitur in dem gleiche Farbe der Badewanne, inklusiven | Desagüe Click-clack enrasado del mismo color que bañera, drenaje de desbordamiento y sifón incluidos.



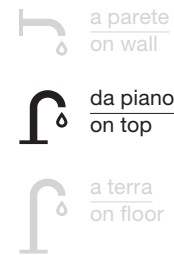
Installazione | Installation



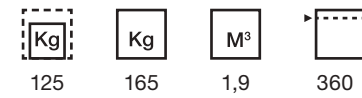
Pozzetto | Siphon recess



Rubinerteria | Faucet



Pesi e volumi | Weight and volume



Korakri™ Blend (Matt)



Ice White
K31

Shark



Nero
G26



Grafite
G22



Fango luce
G23



Grigio Luce
G25

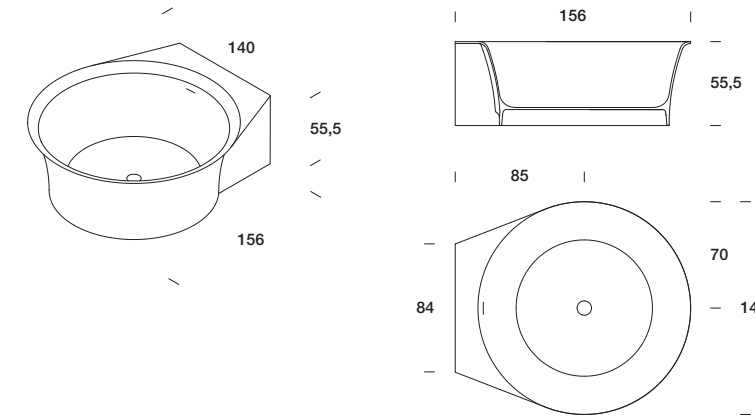


Zenzero
G24

Cup a parete 140x156 con impianto airpool

Cup wall version with airpool system 140x156 | Cup à paroi avec système Airpool 140x156 | Cup an Wand 140x146 mit Airpool Systeme | Cup a pared 140x146 con sistema Airpool

Dimensioni | Dimensions



Piletta Click-clack a filo nella stessa finitura della vasca, troppo pieno e sifone compresi | Flush Click-clack drain in the same color of the bathtub, overflow and siphon included | Bonde Click-clack à fleur de la même couleur que la baignoire, trop plein et siphon comprise | Überlauf, Siphon und Click-Clack bündig Ablaufgarnitur in dem gleiche Farbe der Badewanne, inklusiven | Desagüe Click-clack enrasado del mismo color que bañera, drenaje de desbordamiento y sifón incluidos.

Zona ispezione a cura del cliente | Inspection area on the charge of the client | Inspection par le client | Inspektionssystem durch den Kunden | Area de inspección a cargo de cliente.



Installazione | Installation



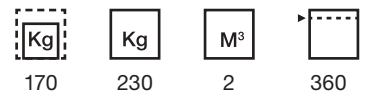
Pozzetto | Siphon recess



Rubinerteria | Faucet



Pesi e volumi | Weight and volume



Korakri™ (Matt)

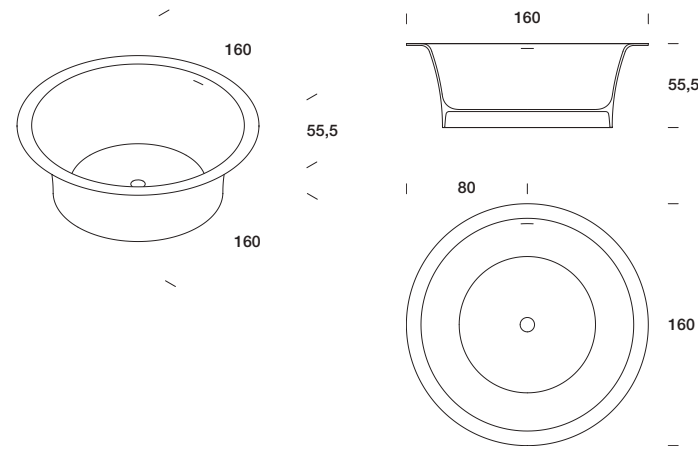


Pure White
K01

Cup incasso Ø 160 con impianto airpool

Cup recessed with airpool system Ø160 | Cup à encastrer avec système Airpool Ø160 | Cup Einbau Ø160 mit Airpool Systeme | Cup empotrada Ø160 con sistema Airpool

Dimensioni | Dimensions

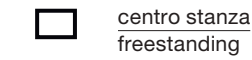


Piletta Click-clack a filo nella stessa finitura della vasca, troppo pieno e sifone compresi | Flush Click-clack drain in the same color of the bathtub, overflow and siphon included | Bonde Click-clack à fleur de la même couleur que la baignoire, trop plein et siphon comprise | Überlauf, Siphon und Click-Clack bündig Ablaufgarnitur in dem gleiche Farbe der Badewanne, inklusiven | Desagüe Click-clack enrasado del mismo color que bañera, drenaje de desbordamiento y sifón incluidos.

Zona ispezione a cura del cliente | inspection area on the charge of the client | Inspection par le client | Inspektionssystem durch den Kunden | Area de inspección a cargo de cliente.



Installazione | Installation



centro stanza
freestanding



parete
wall



angolo sx
left corner



angolo dx
right corner

Pozzetto | Siphon recess



Rubineria | Faucet



a parete
on wall



da piano
on top



a terra
on floor

Pesi e volumi | Weight and volume



135 205 1,9 360

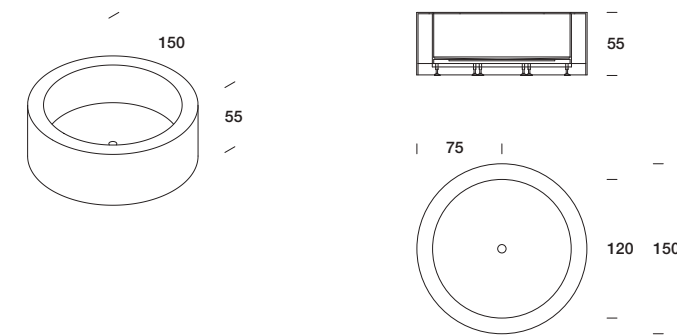
Korakri™ (Matt)



Pure White
K01

Unico rotonda maxi Ø150

Dimensioni | Dimensions



Piletta Click-Clack a filo nello stesso colore della vasca, telaio in metallo con piedini regolabili, troppo pieno e sifone compresi | Flush Click-Clack drain in the same color of the bathtub, metal frame with adjustable feet, overflow and siphon a included | Bonde Click-Clack à fleur de la même couleur que la baignoire, châssis en métal et pieds réglables, trop plein et siphon comprise | Metallrahmen und verstellbare Füße, Überlauf, Siphon und Click-Clack bündig Ablaufgarnitur in dem gleiche Farbe der Badewanne, inklusiven | Desagüe Click-Clack enrasado del mismo color que bañera, marco en metal y patas ajustables, drenaje de desbordamiento y sifón incluidos.



Impianto airpool con motore remoto
Airpool system with remote engine *
P. 151



bocca di erogazione
Integrated water filler
P.154

Installazione | Installation



centro stanza
freestanding



parete
wall



angolo sx
left corner



angolo dx
right corner

Pozzetto | Siphon recess



Rubineria | Faucet



a parete
on wall



da piano
on top



a terra
on floor

Pesi e volumi | Weight and volume



190 240 1,8 360

Corian®



Glacier White
C01



Deep Nocturne
C38



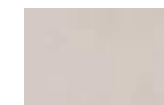
Carbon Concrete
C41



Graylite
C44



Dune Prima
C43



Neutral Concrete
C40



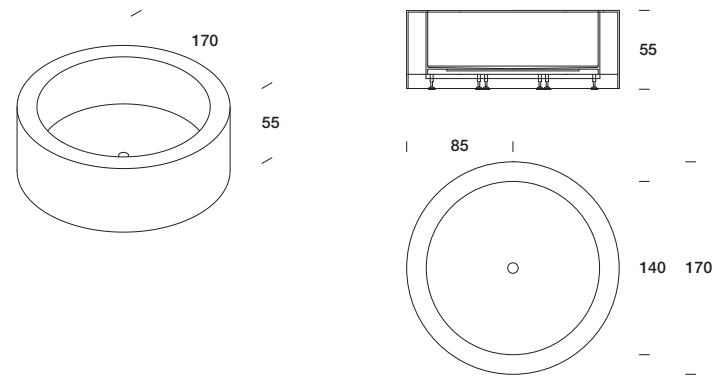
Carbon Aggregate
C46




Ash Aggregate
C45


Unico rotonda maxi Ø170

Dimensioni | Dimensions




Piletta Click-Clack a filo nello stesso colore della vasca, telaio in metallo con piedini regolabili, troppo pieno e sifone compresi | Flush Click-Clack drain in the same color of the bathtub, metal frame with adjustable feet, overflow and siphon a included | Bonde Click-Clack à fleur de la même couleur que la baignoire, châssis en métal et pieds réglables, trop plein et siphon comprise | Metallrahmen und verstellbare Füße, Überlauf, Siphon und Click-Clack bündig Ablaufgarnitur in dem gleiche Farbe der Badewanne, inklusiven | Desagüe Click-Clack enrasado del mismo color que bañera, marco en metal y patas ajustables, drenaje de desbordamiento y sifón incluidos.

 **Impianto airpool con motore remoto**
Airpool system with remote engine*
P. 151

 **bocca di erogazione Integrated water filler**
P.154

Installazione | Installation

 **centro stanza freestanding**

 **parete wall**

 **angolo sx left corner**

 **angolo dx right corner**

Pozzetto | Siphon recess






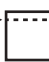
Rubinetteria | Faucet

 **a parete on wall**

 **da piano on top**

 **a terra on floor**

Pesi e volumi | Weight and volume

			
215	275	2,3	550

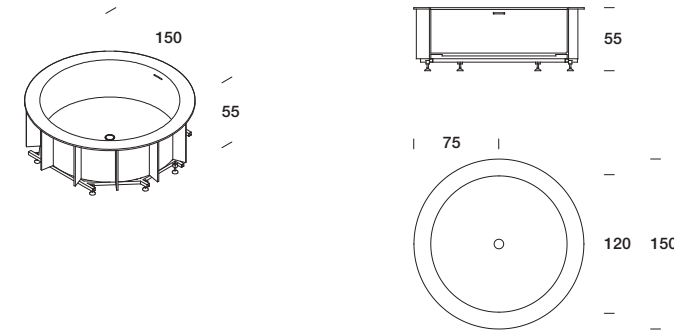
Corian®




Unico rotonda maxi incasso Ø150


Unico rotonda maxi recessed Ø150 | Unico rotonda maxi à encastrer Ø150 | Unico rotonda maxi Einbau Ø150 | Unico rotonda maxi empotrada Ø150

Dimensioni | Dimensions




Piletta Click-Clack a filo nello stesso colore della vasca, telaio in metallo con piedini regolabili, troppo pieno e sifone compresi | Flush Click-Clack drain in the same color of the bathtub, metal frame with adjustable feet, overflow and siphon a included | Bonde Click-Clack à fleur de la même couleur que la baignoire, châssis en métal et pieds réglables, trop plein et siphon comprise | Metallrahmen und verstellbare Füße, Überlauf, Siphon und Click-Clack bündig Ablaufgarnitur in dem gleiche Farbe der Badewanne, inklusiven | Desagüe Click-Clack enrasado del mismo color que bañera, marco en metal y patas ajustables, drenaje de desbordamiento y sifón incluidos.

 **Impianto airpool con motore remoto**
Airpool system with remote engine*
P. 151

 **bocca di erogazione Integrated water filler**
P.154

Installazione | Installation

 **centro stanza freestanding**

 **parete wall**

 **angolo sx left corner**

 **angolo dx right corner**

Pozzetto | Siphon recess







Rubinetteria | Faucet

 **a parete on wall**

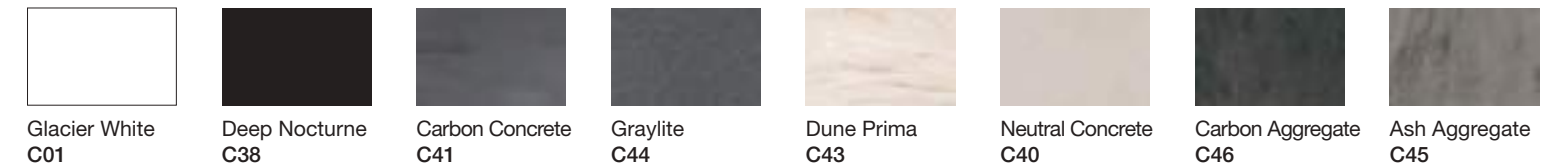
 **da piano on top**

 **a terra on floor**

Pesi e volumi | Weight and volume

			
125	190	1,8	430

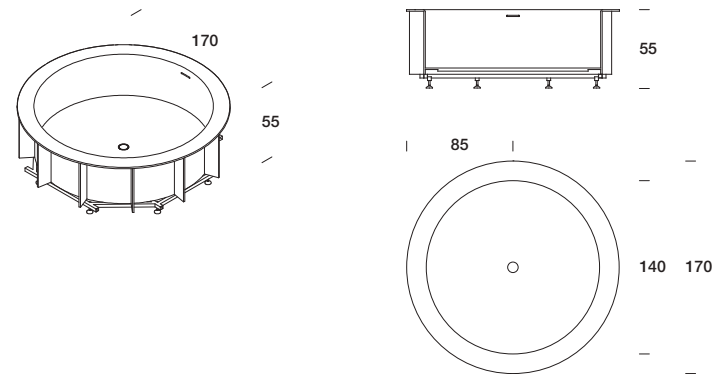
Corian®



Unico rotonda maxi incasso Ø170

Unico rotonda maxi recessed Ø170 | Unico rotonda maxi à encastrer Ø170 | Unico rotonda maxi Einbau Ø170 | Unico rotonda maxi empotrada Ø170

Dimensioni | Dimensions



Piletta Click-Clack a filo nello stesso colore della vasca, telaio in metallo con piedini regolabili, troppo pieno e sifone compresi | Flush Click-Clack drain in the same color of the bathtub, metal frame with adjustable feet, overflow and siphon included | Bonde Click-Clack à fleur de la même couleur que la baignoire, châssis en métal et pieds réglables, trop plein et siphon comprise | Metallrahmen und verstellbare Füße, Überlauf, Siphon und Click-Clack bündig Ablaufgarnitur in dem gleiche Farbe der Badewanne, inklusiven | Desagüe Click-Clack enrasado del mismo color que bañera, marco en metal y patas ajustables, drenaje de desbordamiento y sifón incluidos.



Impianto airpool con motore remoto
Airpool system with remote engine
P. 151



bocca di erogazione
Integrated water filler
P.154

Installazione | Installation

centro stanza
freestanding

parete
wall

angolo sx
left corner

angolo dx
right corner

Pozzetto | Siphon recess



Rubinetteria | Faucet

a parete
on wall

da piano
on top

a terra
on floor

Pesi e volumi | Weight and volume

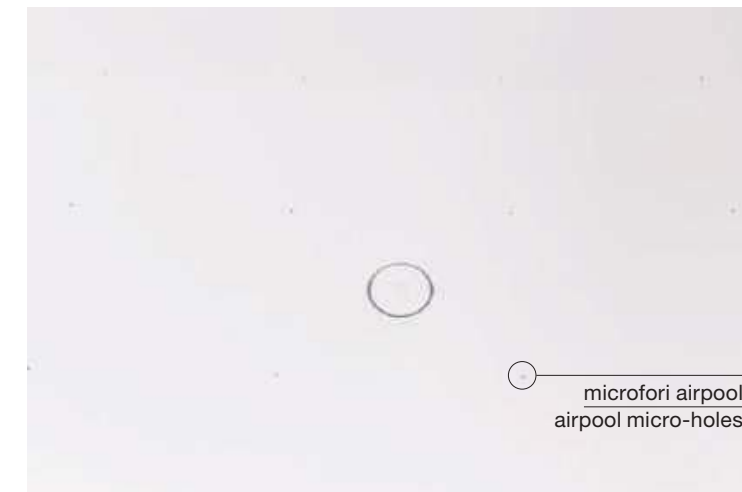
Kg	Kg	M³	M³
150	210	2,3	550

Corian®



Impianto airpool con microfori per Unico maxi

Airpool system with micro-holes for Unico maxi | Système airpool avec mini-trous pour Unico maxi | Airpool System mit Micro-Düsen für Unico maxi | Sistema Airpool con microagujeros para Unico maxi



Accessori

Accessories | Accessoires | Zubehör | Accesorios

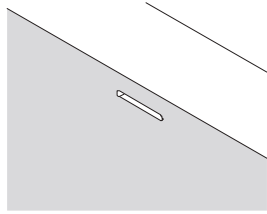
Accessori | Accessories

- 154 [Accessori vasca](#) | Bathtub accessories
- 155 [Accessori vasca Dip](#) | Dip bathtub accessories
[Accessori vasca Fonte](#) | Fonte bathtub accessories
- 156 [Accessori](#) | Accessories

Accessori vasca

Bathtub Accessories | Accessoires de baignoire | Badewanne Zubehören | Accesorios para bañeras

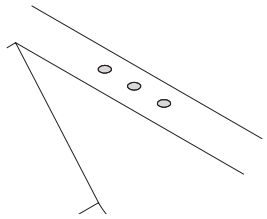
Bocca di erogazione interna | Integrated water filler | Bec de remplissage | Einlauf | Caño llenado



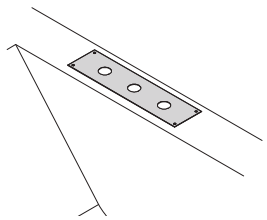
Erogazione di max 35 litri al minuto | Max 35 litres per minute | Débit maximal de 35 litres par minute | Max. 35 Liter pro Minute | Dosificación máxima de 35 litros por minuto

Opzione dedicata alle vasche Unico maxi | Optional dedicated to Unico maxi bathtubs | Option dédiée aux baignoires Unico maxi | Option für Unico maxi Badewannen | Optional dedicado por las bañera Unico Maxi

Predisposizione foro rubinetto cliente | Holes for mixers not in our range | Perçage pour robinetterie client | Hahnlochbohrung nach Kundenwunsch | Taladros para grifos cliente

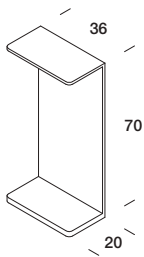


Parte asportabile per rubinetteria | Removable plate for mixers | Partie amovible pour robinetterie | Platte zur Inspektion des Armaturen | Plancha extraible para inspección de la grifería



Non disponibile per le vasche in Shark | Not available for Shark bathtubs | Non disponible pour les baignoires en Shark | Nicht verfügbar für Shark Badewannen | Non disponible para bañeras en Shark

Mensola appoggio | Shelf support | Étagère façonnée | Wanne Ablage | Bandeja porta objetos



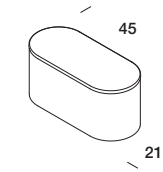
Parte removibile per tastiera | Removable part for finger board | Partie amovible pour clavier | Abnehmbare Platte für Tastatur | Placa extraible para teclado



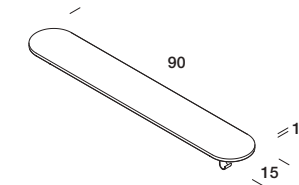
Accessori vasca Dip

Dip bathtub accessories | Accessoires baignoire Dip | Zubehör für Dip Badewanne | Accesorios para bañera Dip

Rialzo contenitivo | storage unit | élément de rangement | Handschuhfach Stufe | unidad de almacenamiento



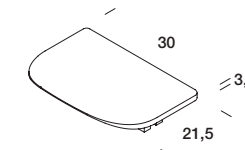
Mensola con appendino | Shelf with hook | Étagère avec crochet | Regal mit Hacken | Estante con percha



Accessori vasca Fonte

Fonte bathtub accessories | Accessoires baignoire Fonte | Zubehör für Fonte Badewanne | Accesorios para bañera Fonte

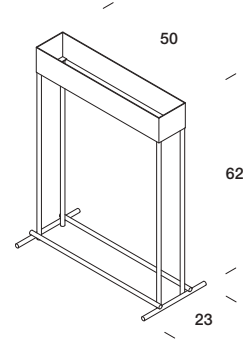
Mensola | Shelf | Étagère | Regal | Estante



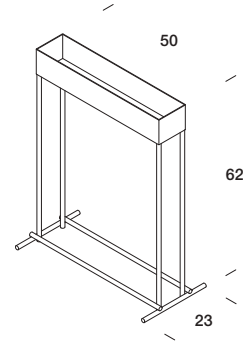
Accessori

Accessories | Accessoires | Zubehör | Accesorios

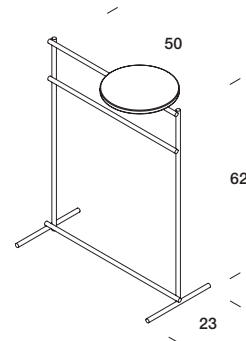
Portasalviette freestanding | freestanding towel holder | porte-serviettes sur pieds | freistehender Handtuchhalter | toallero independiente



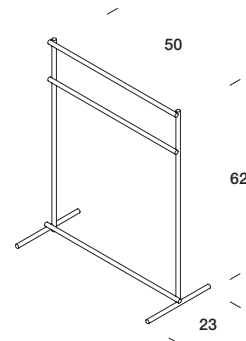
Accessorio porta oggetti | Freestanding bathtub organizer | Accessoire pour objets | Blech Handschuhfach | Accesorio para objetos



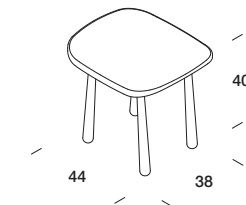
Accessorio freestanding con mensola Deep Nocturne | Freestanding accessory with Deep Nocturne shelf | Accessoire sur pieds avec étagère en Deep Nocturne | Freistehendes Zubehör mit Ablage aus Deep Nocturne | Accesorio independiente con estante en Deep Nocturne



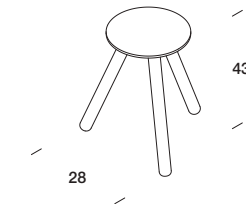
Portasalviette | Towel rail | Porte-serviette | Handtuchhalter | Toallero



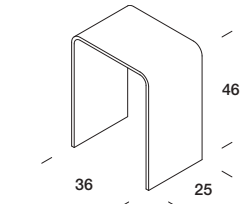
Sgabello Fonte | Fonte stool | Fonte tabouret | Fonte Hocker | Fonte taburete



Sgabello Fonte | Fonte stool | Fonte tabouret | Fonte Hocker | Fonte taburete



Sgabello in Corian® | Corian® stool | Corian® tabouret | Corian® Hocker | Corian® taburete



Miscelatori

Faucets | Mitigeurs | Armaturen | Monomandos

Miscelatori | Faucets

160 Mae

162 Drop

Miscelatori Mae

Mae faucets | Mitigeurs Mae | Armaturen Mae | Monomandos Mae



satinato
brushed



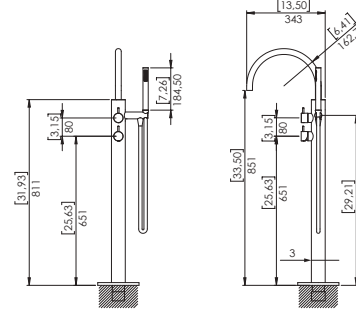
lucido
polished



black
luxury

Acciaio Inox AISI 316L
Stainless steel AISI 316L
Acier Inox Aisi 316L
Edelsthal Aisi 316L
Acero Inox Aisi 316L

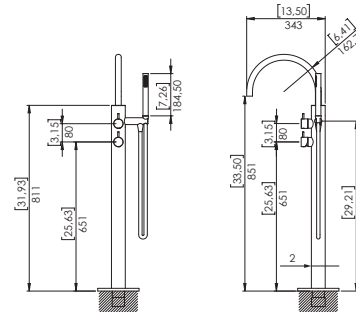
Piantana vasca a pavimento con doccetta



Floor-standing bathtub mixer with hand shower | Mitigeur baignoire installation au sol avec douchette |
Wannenmischer bodenstehend mit Handbrause | Monomando a suelo para bañera con teleducha

Portata max a 3 bar LT/M 26 (uscita libera) | Maximum flow rate at 3 bar l/m 26 | Maximale
Durchflussmenge bei 3 bar l/m 26 | Débit maximum à 3 bar l/m 26 | Caudal máximo a 3 bar l/m 26

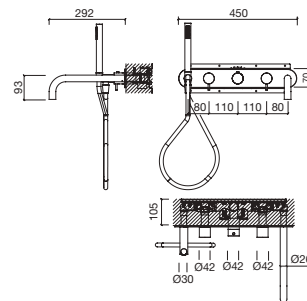
Piantana vasca a pavimento con doccetta



Floor-standing bathtub mixer with hand shower | Mitigeur baignoire installation au sol avec douchette |
Wannenmischer bodenstehend mit Handbrause | Monomando a suelo para bañera con teleducha

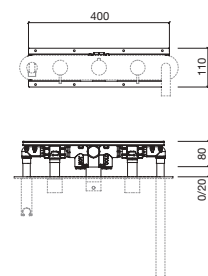
Portata max a 3 bar LT/M 26 (uscita libera) | Maximum flow rate at 3 bar l/m 26 | Maximale
Durchflussmenge bei 3 bar l/m 26 | Débit maximum à 3 bar l/m 26 | Caudal máximo a 3 bar l/m 26

Gruppo incasso termostatico vasca, collettore 2 vie, bocca di erogazione, doccino cilindrico e flessibile (L 150 cm)



Thermostatic built-in bath mixer group 2 ways manifold, spout, flexible and cylindrical hand shower
(L 150 cm) | Mitigeur thermostatique intégré pour baignoire, collecteur 2 voies, bec, douchette et
flexible (L 150 cm) | Thermostatischer Einbau-Wannenmischer 2-Weg-Verteiler, Auslauf, flexible und
zylindrische Handbrause (L 150 cm) | Grupo de mezclador termostático empotrado para bañera,
2 vias, caño de llenado, teleducha cilíndrica y flexo (L 150 cm)

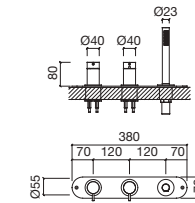
Parte estetica | External part



Parte incasso | Built-in part

Portata max a 3 bar LT/M 26 (uscita libera) | Maximum flow rate at 3 bar l/m 26 | Maximale
Durchflussmenge bei 3 bar l/m 26 | Débit maximum à 3 bar l/m 26 | Caudal máximo a 3 bar l/m 26

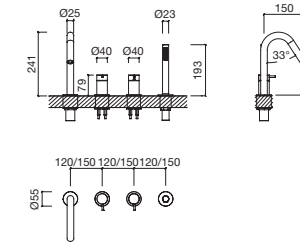
Gruppo bordo vasca con piastra e deviatore 2 vie



Bathtub mixer group with plate and 2 ways diverter | Mitigeur de baignoire avec plaque et inverseur
2 voies | Badewannenmischarmatur mit 2 Weg- Umsteller auf Platte | Grupo monomando para
borde de bañera con placa y desviador de 2 vias

Portata max a 3 bar LT/M 26 (uscita libera) | Maximum flow rate at 3 bar l/m 26 | Maximale
Durchflussmenge bei 3 bar l/m 26 | Débit maximum à 3 bar l/m 26 | Caudal máximo a 3 bar l/m 26

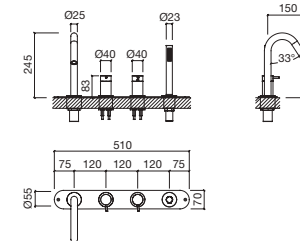
Gruppo bordo vasca 4 fori con deviatore 2 vie e bocca di erogazione



4 holes bathtub mixer group with 2 ways diverter and spout | Mitigeur de baignoire 4 perçages avec
inverseur 2 voies et bec | 4-Loch Badewannenmischarmatur mit 2 Weg- Umsteller und Auslauf |
Grupo monomando para borde de bañera de 4 agujeros con desviador de 2 vias y caño de llenado

Portata max a 3 bar LT/M 26 (uscita libera) | Maximum flow rate at 3 bar l/m 26 | Maximale
Durchflussmenge bei 3 bar l/m 26 | Débit maximum à 3 bar l/m 26 | Caudal máximo a 3 bar l/m 26

Gruppo bordo vasca 4 fori con deviatore 2 vie e bocca di erogazione



4 holes bathtub mixer group with 2 ways diverter and spout | Mitigeur de baignoire 4 perçages avec
inverseur 2 voies et bec | 4-Loch Badewannenmischarmatur mit 2 Weg- Umsteller und Auslauf |
Grupo monomando para borde de bañera de 4 agujeros con desviador de 2 vias y caño de llenado

Portata max a 3 bar LT/M 26 (uscita libera) | Maximum flow rate at 3 bar l/m 26 | Maximale
Durchflussmenge bei 3 bar l/m 26 | Débit maximum à 3 bar l/m 26 | Caudal máximo a 3 bar l/m 26

Miscelatori Drop

Drop faucets | Mitigeurs Drop | Armaturen Drop | Monomandos Drop



cromo
chrome



rame satinato
satin copper

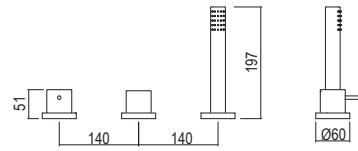


nero opaco
matt black



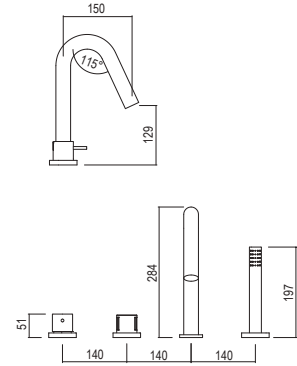
bianco opaco
matt white

Gruppo bordo vasca 3 fori



3 holes bathtub mixer group with 2 ways diverter | Mitigeur de baignoire 3 perçages avec inverseur 2 voies | 3-Loch Badewannenmischarmatur mit 2 Weg- Umsteller | Grupo monomando para borde de bañera de 3 agujeros con desviador de 2 vías

Gruppo bordo vasca 4 fori



4 holes bathtub mixer group with 2 ways diverter and spout | Mitigeur de baignoire 4 perçages avec inverseur 2 voies et bec | 4-Loch Badewannenmischarmatur mit 2 Weg- Umsteller und Auslauf | Grupo monomando para borde de bañera de 4 agujeros con desviador de 2 vías y caño de llenado

Materiali

Materials

Shark opaco | Matt Shark



Shark è il risultato dell'unione tra un minerale naturale e una resina poliestere, il tutto rivestito da un ulteriore film superficiale di resina che conferisce al materiale un'ottima resistenza all'acqua e ai batteri. Shark è disponibile in quattro differenti colorazioni oltre al bianco.

Shark is the result of the union between a natural mineral and a polyester resin, all recovered with an additional resin surface film that gives the material excellent resistance to water and bacteria. Shark is also available in four different color in addition to white.

Shark est le résultat de l'union entre un minéral naturel et une résine polyester, le tout ensuite recouvert d'un film de résine supplémentaire que confère au matériau une excellente résistance à l'eau et aux bactéries. Shark est également disponible en quatre teintes différentes en plus du blanc

Shark ist eine Mischung von einem natürlichen Mineral und einem Polyesterharz. Die Oberfläche ist mit einem Acrylharzfilm beschichtet, der die Oberfläche wasser- und bakterienbeständig macht. Shark ist nebst Weiß, noch in 4 Farben erhältlich.

Shark es el resultado de la unión entre un mineral natural y una resina de poliéster, todo cubierto con una película de resina de superficie adicional que da al material una excelente resistencia al agua y a las bacterias. Shark está disponible en cuatro colores diferentes además del blanco.

Pulizia

Per una facile manutenzione e un duraturo utilizzo di un lavabo o di un piano, pulire la superficie con acqua tiepida e detergente delicato usando un panno morbido e umido. Risciacquare e asciugare sempre con un panno morbido. Per questo materiale sia nella versione bianca che in quella colorata è meglio utilizzare come detergente uno sgrassatore universale o candeggina, mentre evitare i saponi in polvere. Per macchie difficili come fondotinta, tinte per capelli o smalti per unghie, si consiglia di pulire immediatamente per evitare di far asciugare il prodotto e ridurre le possibilità di smacchiamento. Si sconsiglia l'utilizzo di spugna abrasive. Nel caso di graffi o danneggiamenti superficiali, il materiale non sarà ripristinabile.

Cleaning

For easy maintenance and long-term use of a sink or top, clean the surface with warm water and mild detergent, using a wet soft cloth or sponge. Always rinse and dry with a soft cloth. For this material, both in the white and colored versions, it is better to use a universal degreaser or bleach as a detergent, while avoiding soap soaps. For difficult stains such as make-up, hair dyes or nail polishes, we recommend cleaning immediately to avoid drying the product and reducing the possibility of stain removal. The use of abrasive sponges is not recommended. In the case of scratches or surface damage, the material cannot be restored.

Nettoyage

Pour un entretien facile et une utilisation durable d'un lavabo ou d'un plan de travail, nettoyez la surface avec de l'eau tiède et un détergent doux à l'aide d'un chiffon doux et humide. Rincez et séchez toujours avec un chiffon doux. Pour ce matériau, à la fois dans les versions blanches et colorées, il est préférable d'utiliser un dégraissant universel ou un javellisant comme détergent, tout en évitant les savons au savon. Pour les taches difficiles telles que le fond de teint, les teintures capillaires ou les vernis à ongles, nous recommandons de nettoyer immédiatement pour éviter de sécher le produit et de réduire la possibilité d'élimination des taches. L'utilisation d'éponges abrasives n'est pas recommandée. En cas de rayures ou d'endommagement de la surface, le matériau ne peut pas être restauré.

Reinigung

Für eine einfache Wartung und langfristige Nutzung eines Waschbeckens oder einem Top, reinigen Sie die Oberfläche mit warmem Wasser und einem milden Reinigungsmittel mit einem weichen nassem Tuch oder Schwamm. Spülen Sie die Oberfläche und dann mit einem weichen Tuch trocknen. Für die glänzende Shark wird es empfohlen, die Verwendung von Reinigungsmitteln und Scheuerschwämme zu vermeiden.— Im Falle Flecken, die von Wasser reich an Kalkstein, Seifen oder

Mineralprodukte verursacht werden, reinigen mit einer Entkalkungsmittel (zB: Essig, Cif Entkalker).Beenden der Reinigung mit warmem Wasser und trocknen mit einem weichen Tuch.— Im Fall von anderen Arten von Flecken (Filzstift, Lippenstift, Fett, Speisereste, etc.) mit ammoniakhaltigen Reinigungsmittel reinigen (zB: Cif).Beenden der Reinigung mit warmem Wasser und trocken mit einem weichen Tuch.

Limpeza

Para facilitar el mantenimiento y el uso duradero de un lavabo o encimera, limpie la superficie con agua tibia y detergente delicado con un paño suave y húmedo. Siempre enjuague y seque con un paño suave. Para este material, tanto en la versión blanca como en la de color, es mejor usar un desengrasante universal o lejía como detergente, evitando jabones jabonosos. Para manchas difíciles como maquillajes, tintes para el cabello o esmaltes de uñas, recomendamos limpiar de inmediato para evitar secar el producto y reducir la posibilidad de eliminar manchas. No se recomienda el uso de esponjas abrasivas. Se recomienda el uso de esponjas abrasivas. En caso de arañazos o daños en la superficie, el material no se puede restaurar.

Impiegato per la realizzazione di top, lavabi e vasche | Used for the construction of tops, washbasins and bathtubs | Utilisé pour la construction des plans, éviers et baignoires | Verwendet für die Konstruktion der Tops und Waschbecken | Se utiliza para la construcción de encimeras, lavabos y bañeras



igienico
hygienic



Materiale a iniezione
Injection material



idrorepellente
waterproof

Korakril™ Blend



Parte della famiglia dei Solid Surface, Korakril™ Blend è un materiale realizzato dalla combinazione tra minerali naturali e resine di altissima qualità. Korakril™ Blend nasce sottoforma di resina liquida che viene iniettata in stampi per creare il prodotto finale. Grazie a questi processi di lavorazione, Korakril™ Blend risulta un materiale compatto e omogeneo sull'intera superficie che, non presentando nessuna porosità, lo rende igienico, ignifugo e antibatterico.

As a solid surface, Korakril™ Blend is a material made from the combination of natural minerals and very high quality resins. Korakril™ Blend is basically in the form of liquid resin which is injected into molds to create the final product. Thanks to these manufacturing processes, Korakril™ Blend is a compact and homogeneous material on the entire surface which, without presenting any porosity, makes it hygienic, flame retardant and antibacterial.

Faisant partie de la famille Solid Surface, le Korakril™ Blend est un matériau fabriqué à partir de la combinaison de minéraux naturels et de résines de très haute qualité. Korakril™ Blend est né sous forme de résine liquide qui est injectée dans des moules pour créer le produit final. Grâce à ces procédés de fabrication, Korakril™ Blend est un matériau compact et homogène sur toute la surface qui, sans présenter de la porosité, le rend hygiénique, ignifuge et antibactérien.

Verbundwerkstoff mit 2/3 Aluminiumhydrate, gemischt mit Polyesterharzen, modifiziert mit Acrylmonomeren mit hohen chemischen und mechanischen Leistungen gemacht, um die Homogenität und die Gleichförmigkeit durch die Dicke

zu gewährleisten. Kompakte Bauweise, Beständigkeit gegenüber Chemikalien und / oder Lösungsmittel und Kratzfestigkeit sind die Hauptmerkmale von Korakril Mischung.

Parte de la familia de Solid Surface, Korakril™ Blend es un material hecho de la combinación de minerales naturales y resinas de muy alta calidad. Korakril™ Blend nació en forma de resina líquida que se inyecta en moldes para crear el producto final. Gracias a estos procesos de fabricación, Korakril™ Blend es un material compacto y homogéneo en toda la superficie que, sin presentar porosidad, lo hace higiénico, ignífugo y antibacteriano.



non poroso
non porous



igienico
hygienic



Materiale a iniezione
Injection material



facilmente ripristinabile
easy restorable



Impiegato per la realizzazione di top, lavabi, e vasche | Used for the production of tops, washbasins and bathtubs | Employé pour plans, vasques et baignoires | Wird für die Herstellung von Platten, Waschbecken und Badewannen verwendet | Empleado para la realización de encimeras, lavabos y bañeras.

Materiale realizzato con una miscela di resine acriliche e minerali naturali, il Korakril™ è resistente, igienico, antistatico, inalterabile alla luce, resistente alle macchie e termoformabile: le lastre scaldate possono essere modellate con stampi di legno o metallo, creando forme bi e tridimensionali. La sua particolare composizione permette di realizzare top in totale assenza di giunzioni percettibili con il vantaggio di una continuità estetica all'interno delle composizioni. L'uniformità del materiale impedisce che si possano verificare punti critici per lo sporco o il deposito di batteri e muffe. Questo materiale viene realizzato sia in versione bianca opaca sia in quella colorata disponibile in cinque differenti tonalità. La presenza discreta di granuli visibili dei vari minerali di diverse dimensioni e cromie, conferisce un aspetto materico alla superficie mantenendo la sua omogeneità nell'intera superficie.

Material realised with a mixture of acrylic resins and natural minerals. Korakril™ is resistant, hygienic, anti-static, inalterable to light, stain resistant and can be thermoformed: the heated slabs can be moulded with wooden or metal moulds, creating two and three-dimensional shapes. The particular composition of Korakril™ enables the manufacture of tops without visible joints that make the composition continuative. With its uniformity, you will not find critical point for the deposit of dust and neither for bacteria. This material is made both in a matt white version and in a colored one available in five different shades. The discreet presence of different sizes and colours of various minerals visible grains, gives the surface a texture effect while maintaining its homogeneity throughout the entire surface.

C'est un matériel réalisé avec un mélange des résines acryliques. Korakril™ est résistant, hygiénique, antistatique, inaltérable à la lumière, résistant aux taches et thermoformable: les dalles chauffées peuvent être modélisées avec des moules en bois ou en métal, en créant des formes bidimensionnelles et tridimensionnelles. Sa particulière composition permet de réaliser des plans tops sans joints visibles avec l'avantage d'avoir une continuité esthétique à l'intérieur des compositions. L'uniformité de ce matériel empêche la formation des points critiques pour la poussière ou l'accumulation des bactéries. Ce matériau est fabriqué soit en version blanc mat soit en couleur disponible en cinq teintes différentes. La présence discrète de grains visibles de divers minéraux de différentes tailles et couleurs donne à la surface un aspect matériel tout en conservant son homogénéité sur toute la surface.

Ist eine Mischung von Acrylherzen und natürlichen Mineralen. Korakril™ ist fest, hygienisch, antistatisch, lichtecht, fleckbeständig und man kann es Thermoformen: die beheizten Platten können mit Holzoder Metallformen modelliert werden, um bi oder dreidimensionale Formen zu schaffen. Mit dieser speziellen Zusammensetzung, kann man mit Korakril™ Platten ohne Verbindungen realisieren, die den Kompositionen eine schöne ästhetische Kontinuität bieten. Die Gleichmäßigkeit des Material gibt die Möglichkeit eine andauernde saubere Oberfläche ohne kritische Punkte für Schmutz zu haben. Inert und ungiftig, es kann an öffentlichen Plätzen verwendet werden, da es keinerlei Gas ausströmt. Die Herstellung von Korakril™ entsteht mit Systemen, die den Abfall minimieren, der jedoch auch in den

Produktionsprozess zurückgeführt wird, ein optimiertes Verfahren, das auf die maximale Energieeinsparung führt. Es un material realizado por una mezcla de resinas acrílicas y minerales naturales. Korakril™ es resistente, higiénico, antiestático, inalterable a la luz, resistentes a las manchas y puede ser thermoformado: las losas calentadas pueden ser modeladas con moldes de madera o de metal, creando formas bidimensionales y tridimensionales. La composición particular de Korakril™ permite realizar encimeras en total ausencia de uniones perceptibles donando continuidad estética a las composiciones. La uniformidad del material no permite el deposito de mugre y bacterias. Este material está hecho tanto en una versión blanca mate como en una de color disponible en cinco tonos diferentes. La presencia discreta de granos visibles de varios minerales de diferentes tamaños y colores le da a la superficie una apariencia matérica mientras mantiene su homogeneidad en toda la superficie



non poroso
non porous



igienico
hygienic



materiale a iniezione
Injection material



facilmente ripristinabile
easy restorable



assenza di giunzioni
absence of joints



inalterabile alla luce
lightfast



Impiegato per la realizzazione di top, lavabi, piatti doccia, vasche, rivestimenti e accessori | Used for the realisation of tops, washbasins, shower trays, bathtubs, wall panelling and accessories | Employé pour plans, vasques, receveurs de douche, baignoire, revêtement mural et accessoires | Es wurde für die Herstellung von Platten, Waschbecken, Duschtassen und Badewannen entwickelt | Es empleado para la realización de encimeras, lavabos, platos de ducha, bañeras, revestimiento de paredes y accesorios

Corian® è un materiale non poroso, omogeneo e inalterabile alla luce, composto da $\pm 1/3$ di resina acrilica (polimetilmetacrilato o PMMA) e da $\pm 2/3$ di sostanze minerali. Il componente principale è il tri-idrato di alluminio (ATH), minerale derivato dalla bauxite, da cui si ricava l'alluminio. Dal 1967, anno della sua produzione, a oggi il Corian® ha dimostrato di essere un materiale resistente, versatile e igienico. Non essendo poroso, muffe e batteri non trovano appigli e non possono diffondersi nelle giunture o sotto la superficie. Inerte e non tossico, in condizioni normali di temperatura non emette gas. Quando viene bruciato rilascia ossidi di carbonio, il fumo è leggero e non contiene gas alogeni tossici. Per ulteriori informazioni consultare il sito internet: www.dupont.it

Corian® is a solid, non-porous, homogeneous surfacing material, composed of $\pm 1/3$ acrylic resin (also known as Polymethyl Methacrylate or PMMA), and $\pm 2/3$ of natural minerals. These minerals are composed of Aluminium Trihydrate (ATH) derived from bauxite, an ore from which aluminium is extracted. Since its birth in 1967 Corian® has proved to be really resistant, versatile and hygienic. Being a non-porous material, mold and bacteria cannot root nor spread themselves in the joints or under the surface. Corian® is non-toxic and inert. In normal temperature conditions is not emitting gas. If burnt releases mostly carbon monoxide and the light smoke does not have any halogen toxic gas. For further information on its composition, consult the website: www.corian.uk

Corian® est un matériel de revêtement homogène massif et non poreux, composé de $\pm 1/3$ de résine acrylique (également connue sous le nom de Polyméthyle

Méthacrylate ou PMMA), et de $\pm 2/3$ de minéraux naturels. Son composant principal est le Trihydrate de la bauxite (ATH), un minéral dérivé de la bauxite, le minéral dont on extrait l'aluminium. Depuis sa naissance en 1967, Corian® a démontré d'être vraiment résistant, versatile et hygiénique. Etant aussi un matériel homogène et non-poreux, moisissures et bactéries ne se déposent pas ni dans les joint et ni en dessous de la surface. Corian® est inerte et nontoxique. En condition de température normale, il génère aucune émission de gaz. En cas de combustion, il émet surtout des oxydes de carbone et le fumée est léger et contient pas des gaz halogènes toxiques. Pour plus d'information, consultez le site: www.dupontdenemours.fr

Corian® ist ein massives, nicht poröses und homogenes Oberflächenmaterial aus $\pm 1/3$ Acrylharz (auch als Polymethylmetacrylat oder PMMA bekannt) und $\pm 2/3$ natürlichen Mineralien. Der Hauptbestandteil ist das Mineral Aluminiumhydroxid (ATH), das aus Bauxit (Aluminiumerz) gewonnen wird. Seit der Markteinführung im Jahr 1967 hat sich Corian® als langlebiges und nutzerfreundliches Material bewährt. Das porenlose, massive Corian® kann optisch fugenlos verarbeitet werden und verfügt deshalb über eine besonderes hygienische Oberfläche. Diese verhindert das Wachstum von Bakterien oder Schimmelpilzen. Corian® ist ein inaktives, nicht toxisches Material. Bei Normaltemperatur kommt es zu keiner Gasentwicklung. Wird es verbrannt, setzt der Werkstoff hauptsächlich Kohlendioxid frei. Der Rauch ist optisch hell und enthält keine toxischen halogenierten Gase. Informationen zur

Materialzusammensetzung entnehmen Sie bitte dem Corian® auf: www.dupont.de

Corian® es un material no poroso, homogéneo e inalterable a la luz, compuesto de $\pm 1/3$ de resina acrílica (también conocida como Polimetilmetacrilato o PMMA) y $\pm 2/3$ de minerales naturales. Su principal ingrediente es el mineral trihidrato de aluminio (ATH), un derivado de la bauxita que sirve de base para la producción de aluminio. Desde su introducción en 1967, Corian® ha demostrado ser un material resistente, versátil e higiénico. Como no es poroso, el moho y las bacterias no encuentran bodegas y no pueden propagarse en las articulaciones o debajo de la superficie. Corian® es un material inerte y no tóxico. Bajo condiciones normales de temperatura, no emite gases. Cuando se quema, principalmente desprende gas carbónico, el humo que genera es liviano y no contiene gases halogenados tóxicos. Para tener más información sobre la composición del material, consulte Corian® la página: www.dupont.es



non poroso
non porous



igienico
hygienic



termoformabile
thermo-formable



facilmente ripristinabile
easy restorable



assenza di giunzioni
absence of joints



inalterabile alla luce
lightfast

Pulizia Corian® e Korakril (Blend e Stone)

Uso e manutenzione Corian® e Korakril (Blend e Stone)

Manutenzione giornaliera A – B – C

Acqua ricca di calcare, sapone, minerali A – B – F – H

Graffio significativo, bruciatura di sigaretta, inchiostro, segni di penna A – B – C – E – H

Mercurocromo, sangue, profumo A – B – C – D – E – H

Smalto per unghie A – B – C – G – H

Ferro o ruggine A – B – C – G – H

Iodio A – B – C – E – H

Corian® colorato A – B – G

Agire sempre con movimenti circolari. Se non viene rimossa completamente risciacquando con acqua, la candeggina può scolorire il Corian®.

Metodi di pulizia

A. Rimuovere il residuo con un panno.

B. Sciacquare la superficie con acqua calda e asciugare con un panno morbido.

C. Usare un panno umido e una crema abrasiva leggera (es. Cif).

D. Usare una spugna, strofinare sulla macchia con un prodotto detergente a base di ammoniaca.

E. Usare una spugna, strofinare sulla

macchia con candeggina diluita con acqua, sciacquare più volte con acqua calda e asciugare con un panno morbido.

F. Usare una spugna e strofinare sulla macchia con un prodotto di pulizia anticalcare (tipo Viakal®) o aceto. Sciacquare più volte con acqua calda ed asciugare con un panno morbido.

G. Usare una spugna e strofinare sulla macchia con un prodotto privo di acetone. Sciacquare più volte con acqua calda ed asciugare con un panno morbido.

H. Se le macchie persistono, contattare Rexa Design (tel: 0434 593182).

Molti danni dovuti a urti, calore o prodotti chimici possono essere riparati solitamente sul luogo ridando integralmente alla superficie il suo aspetto originale, regolare, igienico.

Cleaning methods for Corian®, Korakril (Blend and Stone)

Corian® and Korakril (Blend and Stone) use and maintainance

For everyday cleaning A – B – C

Water rich of limestone, soaps, minerals A – B – F – H

Light scratch, cigarette burns, ink, marker pen A – B – C – E – H

Mercurochrome, blood, perfume A – B – C – D – E – H

Nail varnish spills A – B – C – G – H

Iron or rust A – B – C – G – H

Iodine A – B – C – E – H

Colored Corian® A – B – G

Always clean using circular motion. Bleach can discolour Corian® if not removed completely by rinsing with water afterwards.

Cleaning methods

A. Remove excess with a soft cloth.

B. Rinse surface with warm water and dry with a soft cloth.

C. Use a damp microfiber cloth and a light abrasive cream.

D. Use a microfiber cloth and wipe the stain with an ammonia detergent

E. Use a microfiber cloth and rub over the stain with some diluted bleach. Rinse several times with warm water and dry with a soft cloth.

F. Use a microfiber cloth and rub over the stain with a standard household lime-scale remover (Viakal®, Lime-lite) or vinegar . Rinse several times with warm water and dry with a soft cloth.

G. Use a microfiber cloth and rub over the stain with a non-acetone based Nail varnish remover. Rinse several times with warm water and dry with a soft cloth.

H. If the stains persist, contact Rexa Design (tel: +39 0434 593182).

Most damages, including sever impact, heat or chemical damage, can usually be repaired on site to restore the original, smooth, hygienic solid surface integrity.



Corian®, Korakril (Blend et Stone) Methodes de nettoyage

Corian® et Korakril (Blend et Stone) utilisation et maintenance

Nettoyage quotidien A – B – C

Dépôt calcaire, savons, minéraux A – B – F – H

Égratignure importante, brûlure de cigarette, encre, marques de stylo A – B – C – E – H

Mercurochrome, sang, parfum A – B – C – D – E – H

Vernis à angle A – B – C – G – H

Fer ou rouille A – B – C – G – H

Iode A – B – C – E – H

Corian® coloré A – B – G

Nettoyez toujours en effectuant un mouvement circulaire. L'eau de javel risque de décolorer le Corian® si elle n'est pas ensuite rincée complètement à l'eau.

Methodes de nettoyage

A. Épongez avec un chiffon doux.

B. Rincez à l'eau chaude et séchez avec un chiffon doux.

C. Utilisez un chiffon humide et un détergent doux en crème (type Cif).

D. Utilisez une éponge et frottez la tâche avec un détergent ou un nettoyant pour surface dure à l'ammoniaque dilué (type Ajax ou Monsieur Propre).

E. Utilisez une éponge à récurer et frottez la tâche avec un peu d'eau de javel dilué. Rincez plusieurs fois à l'eau chaude, puis séchez avec un chiffon doux.

F. Utilisez une éponge à récurer et frottez la tâche avec un produit anti-calcaire (type Viakal®) ou de vinaigre. Rincez plusieurs fois à l'eau chaude, puis séchez avec un chiffon doux.

G. Utilisez une éponge à récurer et frottez la tâche avec un dissolvant à ongles sans acétone. Rincez plusieurs fois à l'eau chaude, puis séchez avec un chiffon doux.

H. Si la tache persiste, contactez Rexa Design (tel: +39 0434 593182).

La plupart des dégâts, y compris les dommages importants dus à un choc, à la chaleur ou à des produits chimiques, sont habituellement réparables sur place pour redonner aux

Corian®, Korakril (Blend y Stone) metodos de limpieza:

Corian® y Korakril (Blend y Stone) uso y mantenimiento

Para la limpieza cotidiana A – B – C

Cal de agua dura, jabon, minerales A – B – F – H

Rasguños significativos, quemaduras de cigarrillos, tinta, marcas de lápiz A – B – C – E – H

Sangre, vino, perfume A – B – C – D – E – H

Manchas de esmalte de uñas A – B – C – G – H

Hierro u oxidacion A – B – C – G – H

Yodo A – B – C – E – H

Corian® de colores A – B – G

Siempre limpie con movimientos circulares. La Lejía puede dejar manchas blancas en la superficie de Corian® si no se aclare con agua abundante.

Metodos de limpieza

A. Elimine manchas con un trapo suave.

B. Aclare la superficie con agua caliente y seque con un trapo suave.

C. aplique una crema ligeramente abrasiva (como Cif) con un paño mojado.

D. Con un estropajo que esté gastado frote la mancha con un producto para limpiar superficies sólidas a base de amoniaco.

E. Con un estropajo que esté gastado frote la mancha con un poco de lejía diluida.

Aclare varias veces con agua caliente y seque con un trapo suave.

F. Con un estropajo que esté gastado frote la mancha con un producto doméstico para eliminar los residuos de cal (Viakal®) o vinagre. Aclare varias veces con agua caliente y seque con un trapo suave.

G. Con un estropajo que esté gastado frote la mancha con un detergente sin acetona. Aclare varias veces con agua caliente y seque con un trapo suave.

H. Si la mancha persiste, contacte Rexa Design (tel: +39 0434 593182).

La mayoría de los daños, incluso los causados por un golpe, el calor y productos quimicos, se pueden reparar en el sitio de instalación.

Corian®, Korakril (Blend und Stone) Reinigungsmethode

Corian® et Korakril (Stone) gebrauch und wartung

Tägliche Reinigung A – B – C

Kalk-, Seifen- Mineralablagerungen A – B – F – I

Lilienpollen, Safran, leichte Kratzer, Zigarettenbrandfleck Tinte, Filzstift A – B – C – E – I

Mercurochrom, Blut, Rotwein, Parfum A – B – C – D – E – I

Nagellack A – B – C – G – I

Eisen oder Rost A – B – C – H – I

Jod A – B – C – E – I

*Reinigen Sie die Oberfläche immer mit kreisenden Bewegungen
**Bleiche sofort mit Waser vollständig abspülen, andernfalls kann sich die Corian® Oberfläche verfärben.

Reinigungsmethode

A. Rückstände mit einem weichen Tuch entfernen.

B. Oberfläche mit warmen Wasser abspülen und mit einem weichen Tuch trockenwischen.

C. Ein feuchtes Tuch und eine milde Scheuermilch verwenden (z.B. Viss, Frosch Scheuermilch).

D. Mit einem abrasiven Scheuerschwamm (z.B. Scotch Brite®) und einem Reinigungs-mittel oder Reiniger für Massivoberflächen auf

Ammoniakbasis (z.B. Ajax, Meister Proper, General) über den Fleck reiben.

E. Mit einem abrasiver Scheuerschwamm (z.B. Scotch Brite®) und Haushaltsbleiche. Oberfläche mehrmals mit warmem Wasser abspülen und mit einem weichen Tuch trockenwischen.

F. Mit einem abrasiver Scheuerschwamm (z.B. Scotch Brite®) und einem standard-mäßigen Haushaltsmittel zur Entfernung von Kalkablagerungen (Sido) oder Essig über den Fleck reiben. Oberfläche mehrmals mit warmem Wasser abspülen und mit einem weichen Tuch trockenwischen.

G. Mit einem abrasiver Scheuerschwamm (z.B. Scotch Brite®) und einem acetonfreien Nagellackentferner über den Fleck reiben. Oberfläche mehrmals mit warmem Wasser abspülen und mit einem weichen Tuch trockenwischen.

H. Mit einem abrasiver Scheuerschwamm (z.B. Scotch Brite®) und einem Metallreiniger oder Rostentferner über den Fleck reiben. Oberfläche mehrmals mit warmem Wasser abspülen und mit einem weichen Tuch trockenwischen.

I. Wenn Flecken nicht entfernt werden können, setzen Sie sich mit Rexa Design (tel: +39 0434 593182) in Verbindung.

Die meisten Schäden, ei nschließlich Schäden, die durch starke Schläge, Hitze oder Chemikalien verursacht wurden, können in der Regel vor Ort beseitigt werden. Die Oberfläche erhält dadurch ihre ursprüngliche, glatte, hygienische und massive Oberflächenbeschaffenheit zurück.

Credits

Art direction

Monica Graffeo

Render

Studio Iride

Photo (Fonte)

Marco Alberi Auber

Photo (Hamman)

Max Rommel

Stylist (Fonte + Hamman)

Stefano Gaggero

Photolithography

Luce group

Print

Italprint

2021

Rexa Design S.r.l.

Via Maniago, 57/A 33080
San Quirino PN – Italy

T +39 0434 593182
F +39 0434 921579

info@rexadesign.it
www.rexadesign.it

rexadesign.it
T +39 0434 593182

REXA
DESIGN