

Accessori Moon e Stone

Stone and Moon accessories

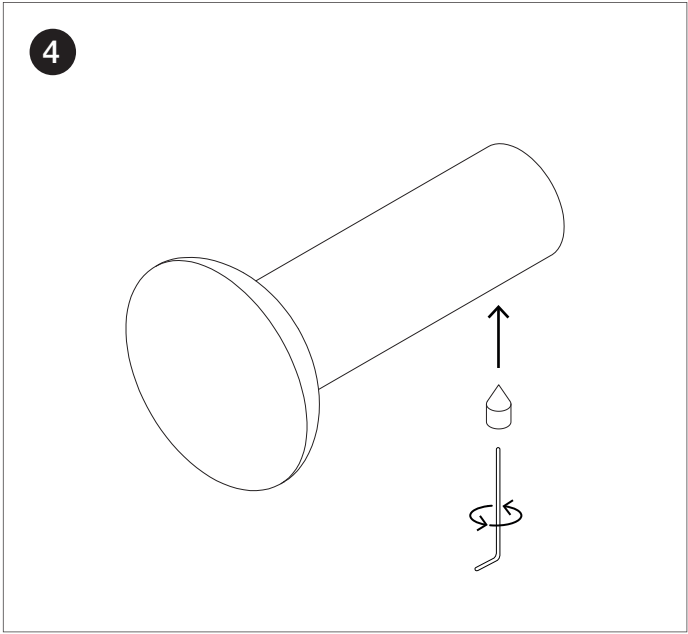
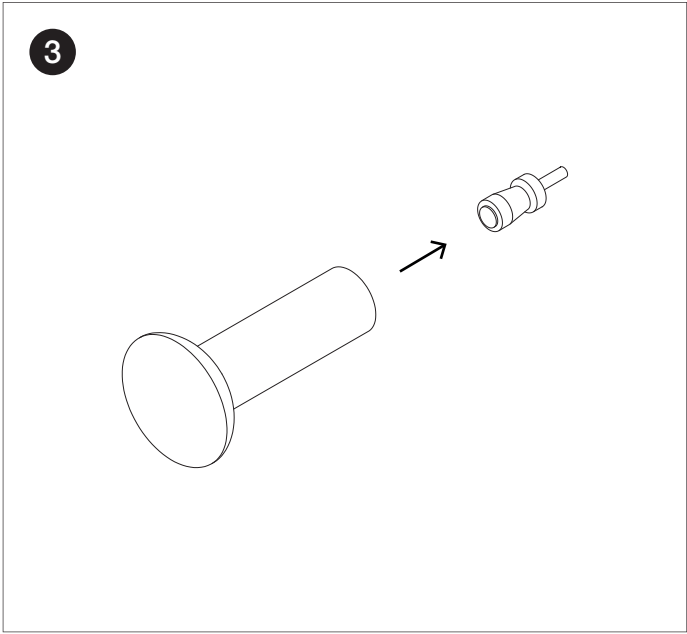
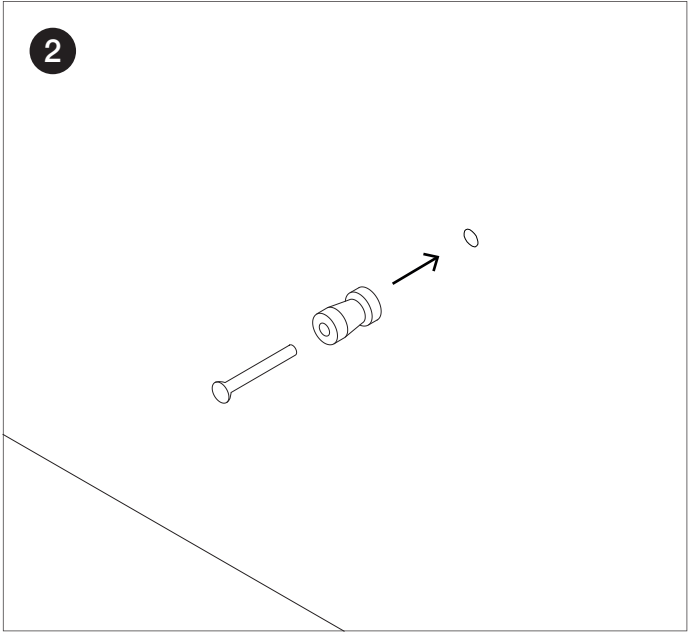
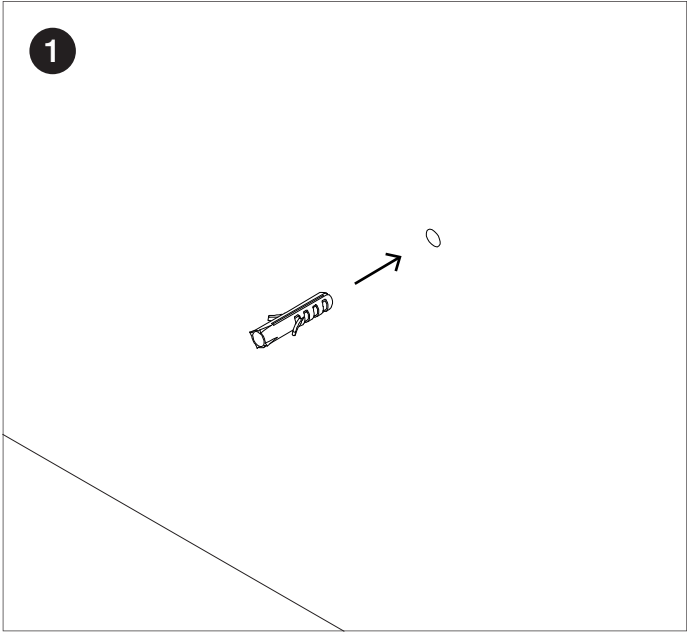


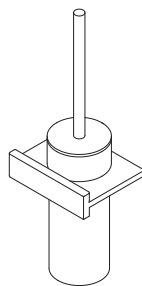
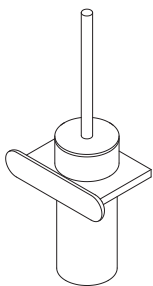
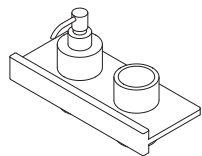
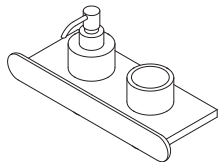
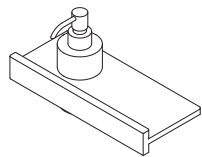
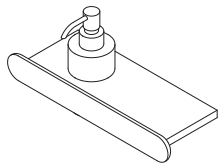
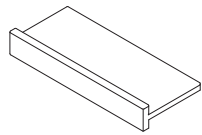
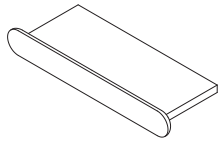
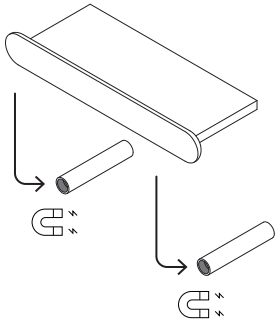
Assicurarsi preventivamente che la parete sia idonea a sostenere il peso degli elementi.

Rexa Design fornisce di corredo viti e tasselli, ma l'installatore dovrà controllare che siano adatti al tipo di parete. Nel caso di inosservanza delle note tecniche, l'azienda declina ogni responsabilità per mal funzionamento degli articoli, danni a cose e/o persone. Rexa Design declina ogni responsabilità in caso di errata o non corretta installazione dei propri prodotti e dei prodotti da lei commercializzati e in caso di utilizzo improprio degli stessi.

To make sure the wall is able to support elements weight. Rexa Design provides screws and dowels, yet installer should verify case by case if they are suitable for the installaion.

If the installation instrucions are not respected, Rexa Design will not be held responsible for any abnormal fuctioning or damage. Rexa Design S.r.l. declines any responsibility for the wrong or not correct installation of products made or commercialized by it self and also in case of improper use of them.



A**B**