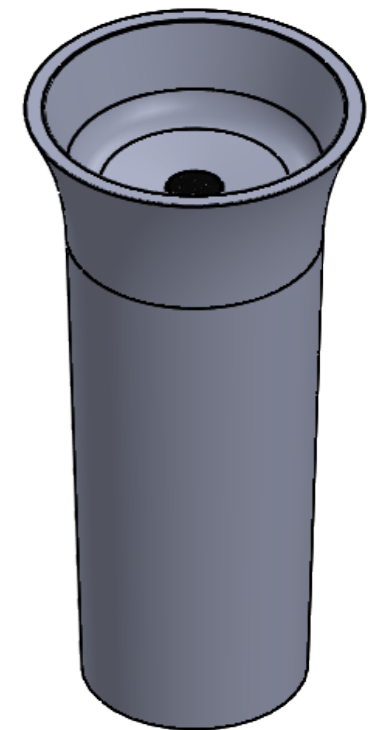
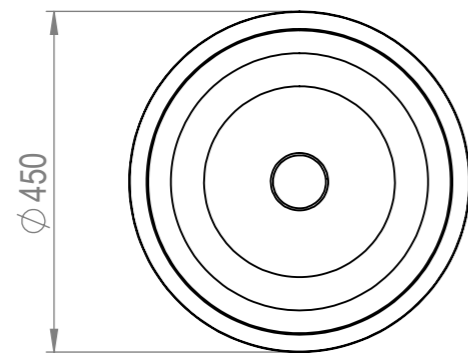


SEZIONE A-A



REXA
DESIGN

Autore:
Uff.Tek. REXA

Data:
08/11/2021

Foglio:
A3

Scala:
1:10

Cod.Art.:
LFNC454501

Modello:
Funnel

Cod.Dis.:
LFNC454501

Tolleranza (L-P-H):
Tolerance (W-D-H): **+/- 5mm**

Descriz.: **Funnel Lavabo a Terra**
Descript.: **Funnel Freestanding Washbasin**

Materiale: **Marmo**
Material: **Marble**

Misure/Size:
mm. **Ø450 H.900**

Finitura: **Vedi Ordine**
Finish: **See Order**

Il presente disegno è di proprietà di REXA DESIGN. Si fa divieto a chiunque di riprodurlo o renderlo noto a terzi senza nostra autorizzazione scritta.
This drawing is of REXA DESIGN properties. It is forbidden to reproduce or disclosed to third parties without our written authorization.
Viste proiettate metodo Europeo Misure espresse in millimetri [Pollici] - Views projected European method Dimensions in mm [inch]

