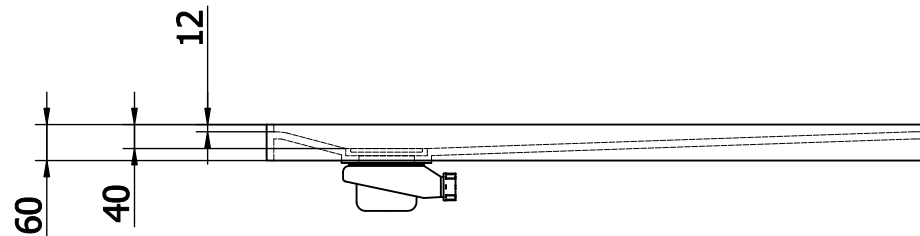
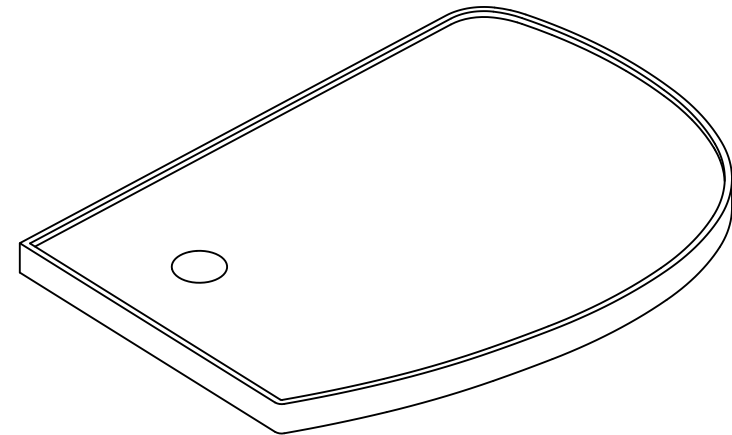
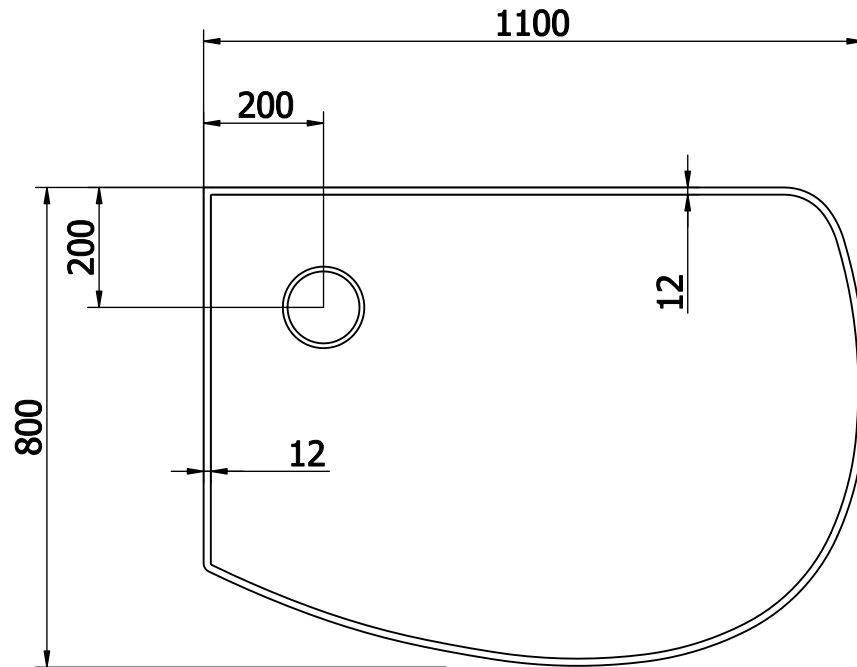


PILETTA	CAPACITA' DI SCARICO
Normale H.80	0,6 L/S
Ribassata H.60	0,5 L/S
Alta portata H.80	0,85 L/S



Piatto doccia in CORIAN termoformato - Piletta sifonata D. 90
 Thermo moulded shower tray in CORIAN - drainage d. 90
 Duschplatte CORIAN thermoformiert - Abfluss mit Siphon inklusiv D. 90
 Receveur de douche thermoformé CORIAN - bonde d. 90
 Plato de ducha en CORIAN termo formado - desagüe con sifón d. 90
 Душевой поддон термоформованный из CORIAN. Сифон д. 90

REXA DESIGN		QUOTE ESPRESSE IN MILLIMETRI			RIFERIMENTO	SIMBOLOGIA
		MATERIALE	CORIAN		PIATTO SX FONTE L.110 P.80	△ LATO A VISTA
		FINITURA	GLACIER WHITE			
UFF.TECNICO	DATA	DATA MODIFICA	REV.	DESCRIZIONE	QUANTITA'	FORMATO A3
FOGLIO	SCALA				CODICE	VALORE QUOTE DEL GREZZO (000)
					30FN5121	VALORE QUOTE FINITO (000)
						VALORE QUOTE MODIFICATO (000)
						VALORE QUOTE CRITICHE (000)

Il presente disegno è di proprietà di REXA DESIGN. Si fa divieto a chiunque di riprodurlo o renderlo noto a terzi senza nostra autorizzazione.
 The drawing remains the property of REXA DESIGN. Without our explicit authorization it is strictly forbidden to copy it, or make its contents known to others