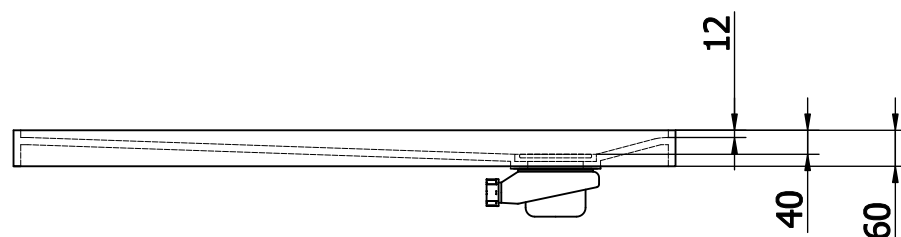
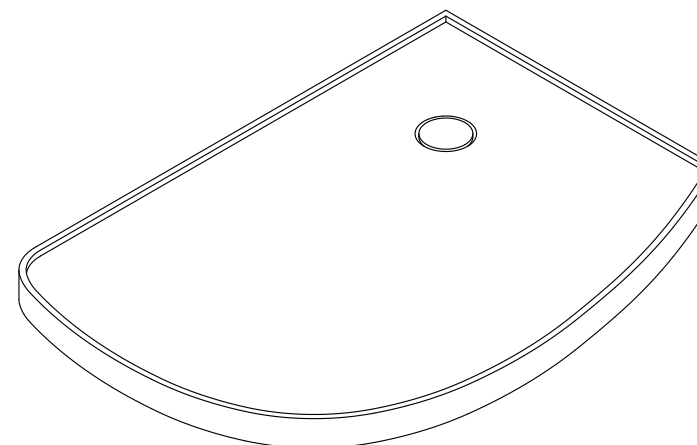
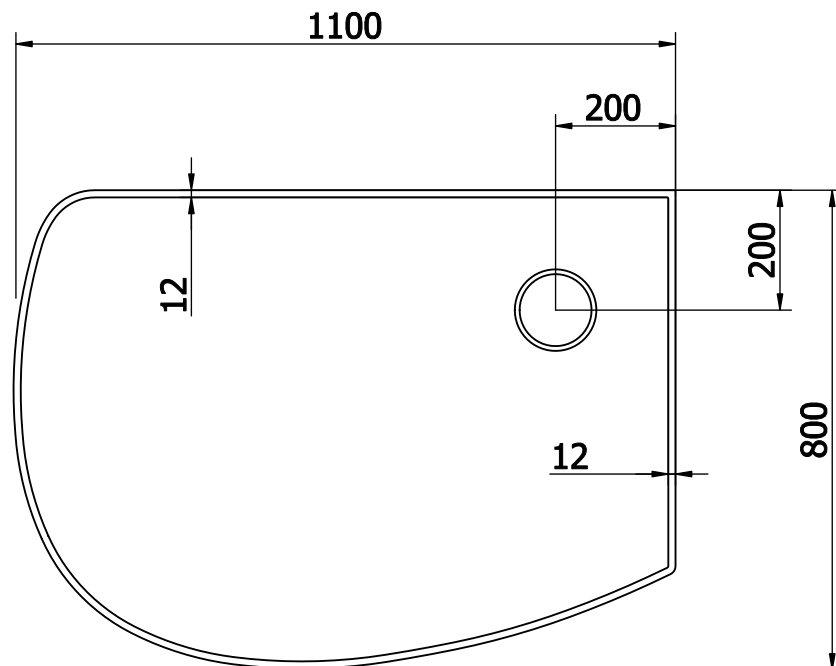


PILETTA	CAPACITA' DI SCARICO
Normale H.80	0,6 L/S
Ribassata H.60	0,5 L/S
Alta portata H.80	0,85 L/S



Piatto doccia in CORIAN termoformato - Piletta sifonata D. 90  
 Thermo moulded shower tray in CORIAN - drainage d. 90  
 Duschplatte CORIAN thermoformiert - Abfluss mit Siphon inklusiv D. 90  
 Receveur de douche thermoformé CORIAN - bonde d. 90  
 Plato de ducha en CORIAN termo formado - desagüe con sifón d. 90  
 Душевой поддон термоформованный из CORIAN. Сифон д. 90

QUOTE ESPRESSE IN MILLIMETRI				RIFERIMENTO		SIMBOLOGIA	
<b>REXA</b>		MATERIALE CORIAN		PIATTO DX FONTE		△ LATO A VISTA	
DESIGN		FINITURA GLACIER WHITE		L.110 P.80		FORMATO A3	
UFF.TECNICO	DATA	DATA MODIFICA	REV.	DESCRIZIONE	QUANTITA'	VALORE QUOTE DEL GREZZO (000)	
FOGLIO	SCALA				CODICE	VALORE QUOTE FINITO (000)	
					30FN4121	VALORE QUOTE MODIFICATO (000)	
						VALORE QUOTE CRITICHE (000)	

Il presente disegno è di proprietà di REXA DESIGN. Si fa divieto a chiunque di riprodurlo o renderlo noto a terzi senza nostra autorizzazione.  
 The drawing remains the property of REXA DESIGN. Without our explicit authorization it is strictly forbidden to copy it, or make its contents known to others